

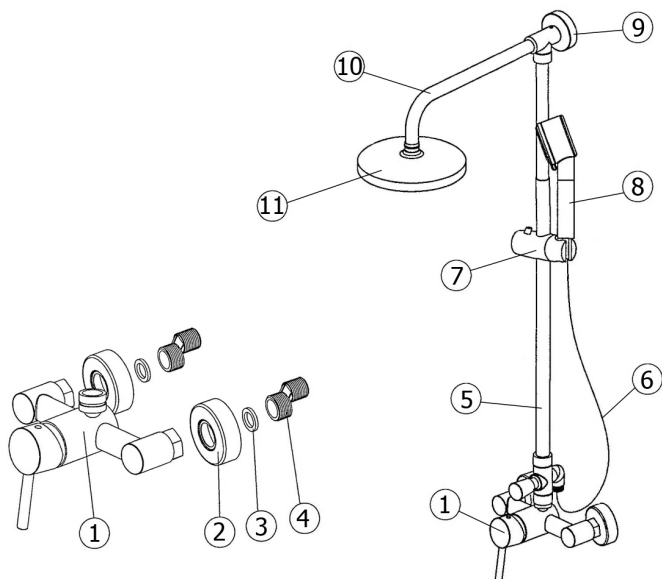


# Welfenstein®

www.welfenstein.de

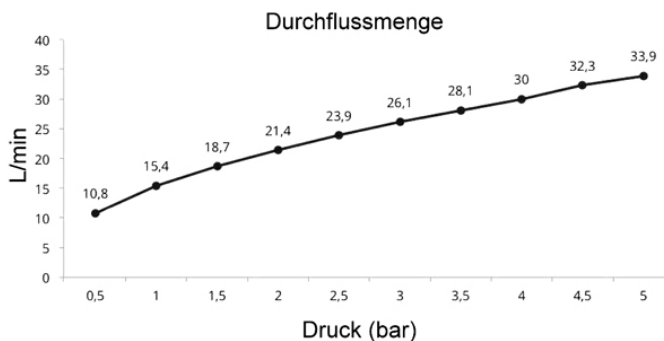
## Aufputz-Set

Modell **2A** – verschiedene Duschkopf- und Handbrausevarianten



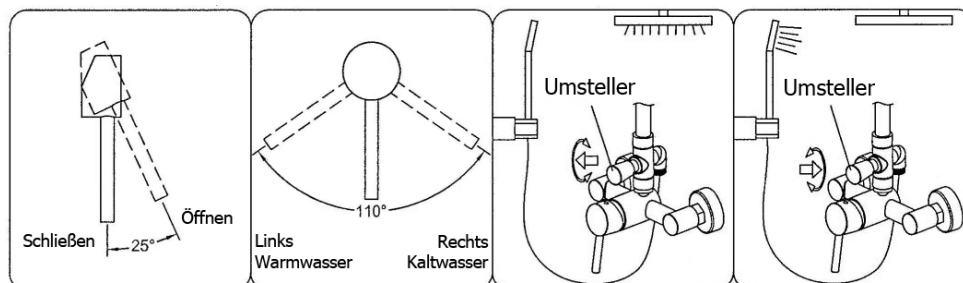
Nr.	Komponente	Anzahl
1	Armatur	1
2	Chromrosette	2
3	Dichtring	2
4	S-Anschluss	2
5	Duschstange	1
6	Brauseschlauch	1
7	Handbrausehalter	1
8	Handbrause	1
9	Halter	1
10	Zulaufarm	1
11	Kopf- oder Regenbrause	1
12	Anleitung	1

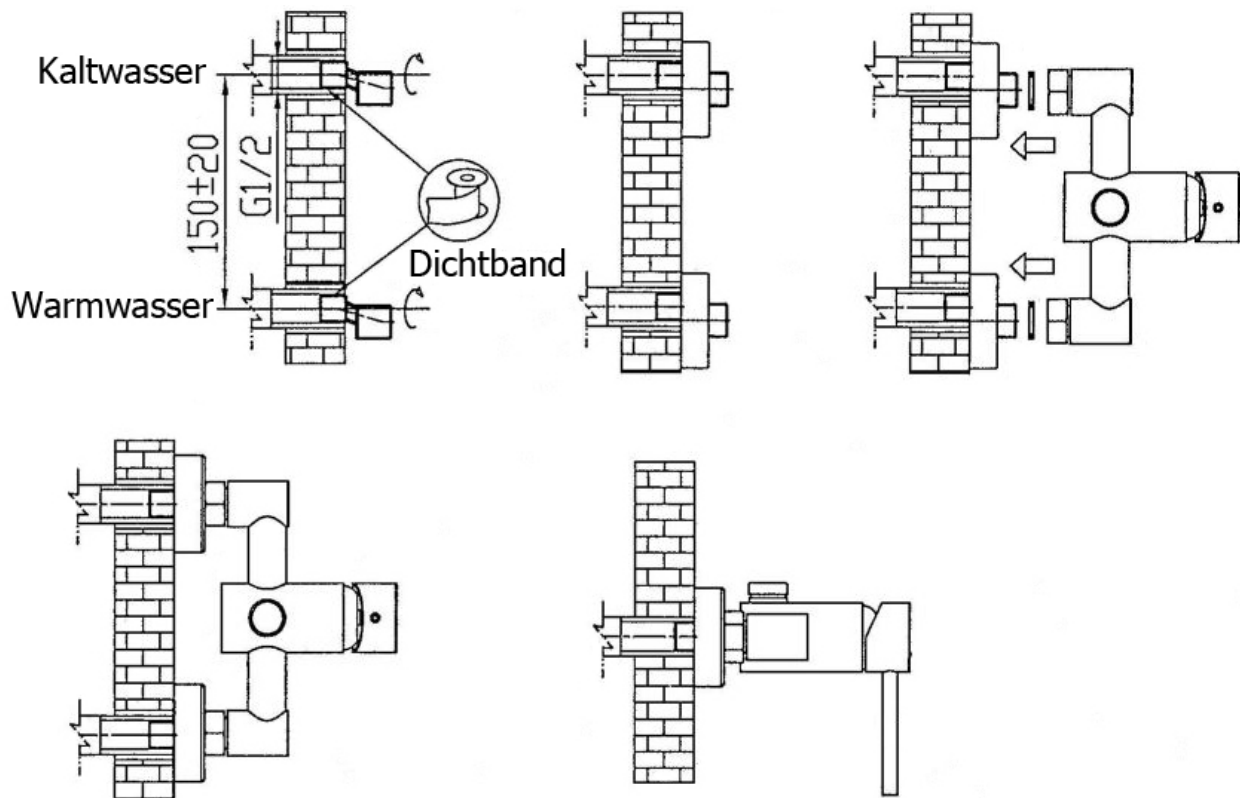
Technische Daten Ventil
Keramikventil nach EN-817
Empfohlener Druck 1 - 5 bar
Durchflussmenge bei 3 bar 23,9 l/min
Maximale Temperatur 90°
Berstdruck >50 bar
Lebensdauer 70.000 Zyklen (EN-817)



### Bedienung:

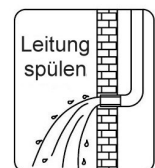
- Um die Wassermenge zu regulieren ziehen oder drücken Sie den Mischhebel nach vorne bzw. hinten.
- Um die Wassertemperatur zu erhöhen Hebel nach links drehen; für kälteres Wasser nach rechts drehen.
- Mit dem Umsteller steuern Sie die beiden Ausgänge an: Wenn Sie die Armatur öffnen, kommt das Wasser aus dem unteren Ausgang/Handbrause, nach Ziehen des Umsteller aus dem oberen Ausgang/Regendusche. Wenn Sie das Wasser abstellen, springt der Umsteller auf "unten" zurück. D.h. beim Öffnen der Armatur kommt das Wasser immer zu erst aus dem unteren Ausgang/Handbrause. Durch drehen des Umsteller können sie dauerhaft auf den oberen Ausgang/Regendusche umstellen.





### Installationsanweisungen:

- Spülen Sie zuerst die Leitungen durch, um sie von Schmutz und Ablagerungen zu reinigen.
- Umwickeln Sie die S-Anschlüsse (4) mit Abdichtband um diese abzudichten. Drehen Sie dieses in die vorhandenen Wasseranschlüsse in der Wand.
- Montieren Sie anschließend die Chromrosetten (2).
- Dichtungen (3) einlegen und Armatur (1) montieren.
- Umsteller auf die Armatur schrauben und festziehen. (auf Dichtring achten!)
- Duschstange (5) mit Dichtring anschrauben (nicht festziehen!) und Braushalterung (6) aufschieben.
- Zulaufarm (10) mit Duschstangenhalter (9) oben aufstecken.
- Nun können sie noch die Höhe der Duschstange einstellen.
- Duschstangenhalter (9) von der Länger her so anpassen durch die Ringe, dass die Duschstange parallel zur Wand verläuft.
- Löcher an der Wand markieren, bohren und Halter mit den 3 Schrauben befestigen. Chromrosette aufschieben und die Duschstange an dem Halter mit den Madenschrauben befestigen.
- Jetzt die Duschstange an der Armatur festziehen
- Anschließend können Sie die Kopf- oder Regenbrause (11), den Brauseschlauch (6) und die Handbrause (8) anbringen.
- Vergewissern Sie sich, dass alles fest und sicher montiert ist und führen Sie eine Dichtheitsprüfung durch.
- Installation nur vom Fachmann durchführen lassen. Achten Sie auf die einschlägig geltenden gesetzlichen Bestimmungen.



### Reinigung & Wartung:

- Verkalkungen und Verunreinigungen nur mit milden Reinigungsmitteln entfernen (z.B. Glasreiniger, Essigreiniger).
- Benutzen Sie keine Scheuermilch, Polierpaste, Papiertücher etc. da dadurch die Verchromung angegriffen wird.
- Lässt sich der Umsteller nicht mehr wie gewohnt bedienen oder stellt nicht mehr um, dann muss er gereinigt und ggf. entkalkt werden.
- Evtl. Fragen beantworten wir Ihnen natürlich gerne telefonisch oder per E-Mail.