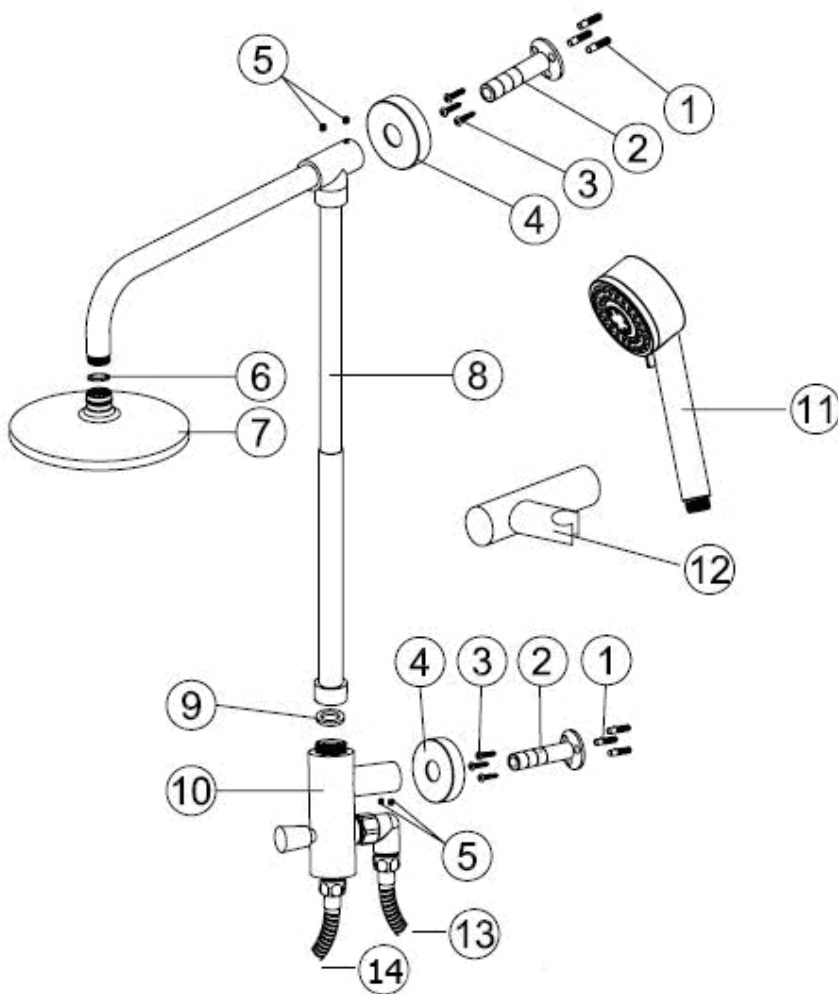


# Welfenstein®

www.welfenstein.de

## Aufputz-Set

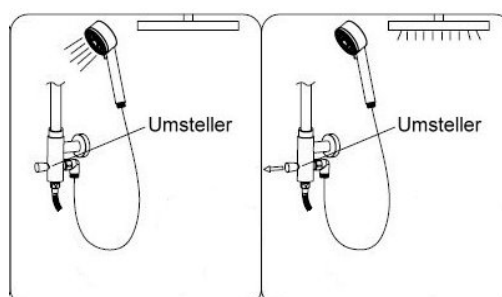
Modell **2M** – verschiedene Duschkopf- und Handbrausevarianten



Nr.	Komponente	Anzahl
1	Dübel 6mm	6
2	Abstandshalter	2
3	Schrauben	6
4	Blende	2
5	Madenschraube	2
6	Dichtung	1
7	Regenbrause je nach Model	1
8	Duschstange	1
9	Dichtung	1
10	Umstellelement	1
11	Handbrause je nach Model	1
12	Brausehalterung	1
13	Handbrauseschlauch	1
14	Armaturenschlauch	1

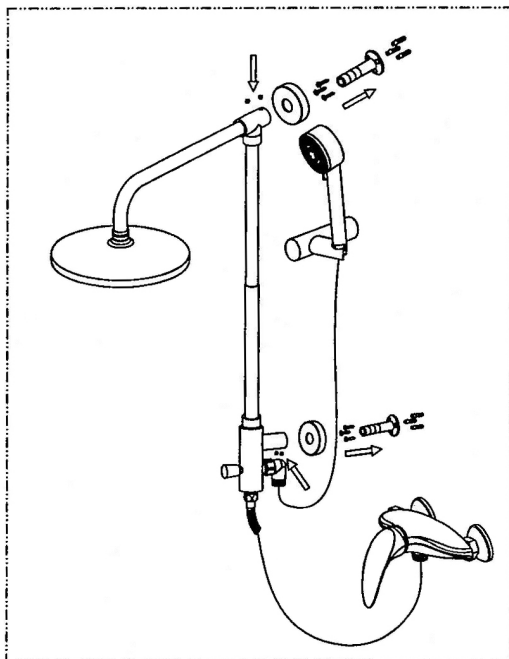
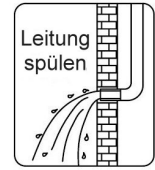
### Bedienung:

- Mit dem Umsteller steuern Sie die beiden Ausgänge an: Wenn Sie die Armatur öffnen, kommt das Wasser aus der Handbrause (Umsteller gedrückt), nach Ziehen des Umstellers kommt das Wasser aus der Kopfbrause.



## Installationsanweisungen:

- Spülen Sie zuerst die Leitungen durch, um sie von Schmutz und Ablagerungen zu reinigen.
- Das Set besitzt zwei Befestigungspunkte mit jeweils drei Bohrlöchern.
- Das Steigrohr hat eine Länge von 90 cm. Durch das innen liegende Teleskoprohr kann das Steigrohr stufenlos um bis zu 32 cm verlängert werden. Bei Bedarf kann das Steigrohr auch gekürzt werden – hierzu das Teleskoprohr vorher herausziehen.
- Montieren Sie die beiden Halterungen an der gewünschten Stelle senkrecht übereinander. Schieben Sie anschließend die zugehörigen Rosetten über die Halterungen.
- Um verschiedene Wandstärken auszugleichen, sind die Haltungen variabel gestaltet. Zum Kürzen einfach einen oder mehrere Ringe entfernen.
- Schrauben Sie das Steigrohr auf das  $\frac{3}{4}$ "-Gewinde des Umstellelements und schieben Sie den Gleiter (Brausehalterung) auf das Steigrohr.
- Befestigen Sie den Zulaufarm am Teleskoprohr des Steigrohrs: Schraube und Dichtungsring vom Zulaufarm entfernen und auf das Teleskoprohr aufschieben. Nun das Teleskoprohr in den Zulaufarm einführen, Schraube mit Dichtung nach oben schieben und festdrehen.
- Schieben Sie nun das Konstrukt auf die beiden Halterungen und ziehen Sie die betreffenden Inbus-Schrauben an.
- Anschließend können Sie die Kopfbrause, den Brauseschlauch und die Handbrause anbringen und das Set mit Ihrer Armatur verbinden. (siehe Abbildung unten)
- An das hintere Gewinde des Umstellers wird der Brauseschlauch mit Handbrause angebracht – am vorderen Gewinde die Verbindung zur Armatur. (siehe Abbildung unten)
- Installation nur vom Fachmann durchführen lassen. Achten Sie auf die einschlägig geltenden gesetzlichen Bestimmungen.



## Reinigung & Wartung:

- Verkalkungen und Verunreinigungen nur mit milden Reinigungsmitteln entfernen (z.B. Glasreiniger, Essigreiniger).
- Benutzen Sie keine Scheuermilch, Polierpaste, Papiertücher etc. da dadurch die Verchromung angegriffen wird.
- Lässt sich der Umsteller nicht mehr wie gewohnt bedienen oder stellt nicht mehr um, dann muss er gereinigt und ggf. entkalkt werden.
- Evtl. Fragen beantworten wir Ihnen natürlich gerne telefonisch oder per E-Mail.