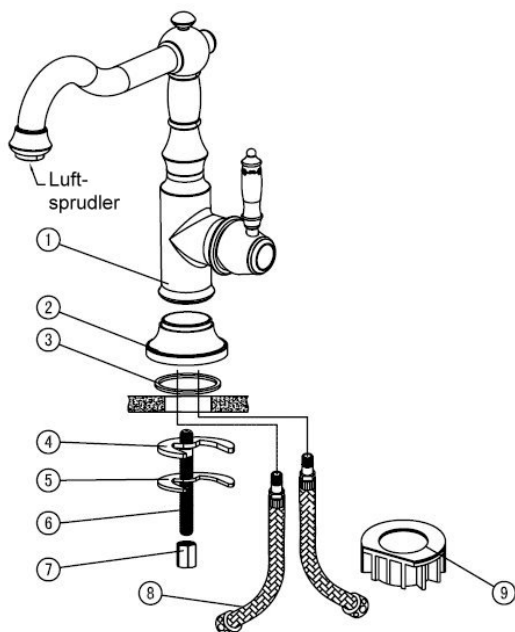




# Welfenstein®

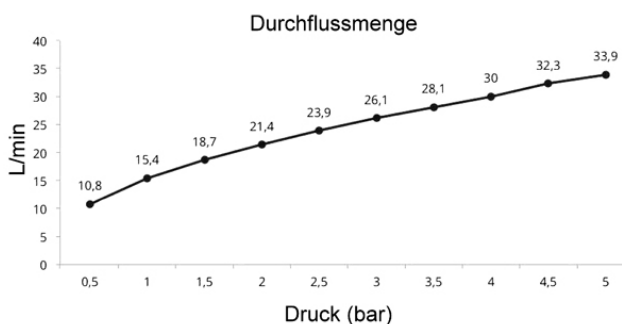
www.welfenstein.de

## Küchenarmatur Modell ST-NX



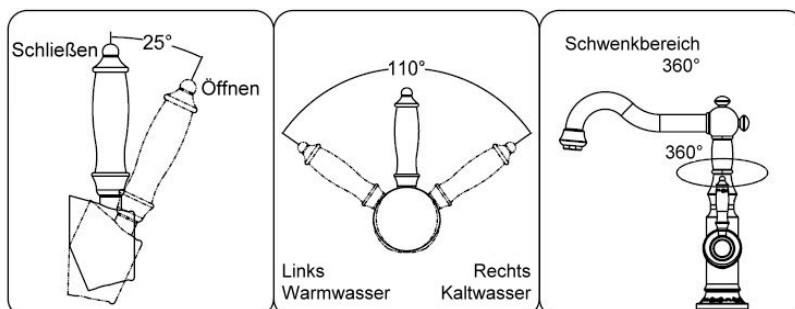
Nr.	Komponente	Anzahl
1	Armaturenkörper	1
2	Sockel	1
3	O-Ring	1
4	Dichtung	1
5	Halbmond	1
6	Gewindestange	1
7	Mutter	1
8	Flexschlauch	2
9	Befestigungsring	1

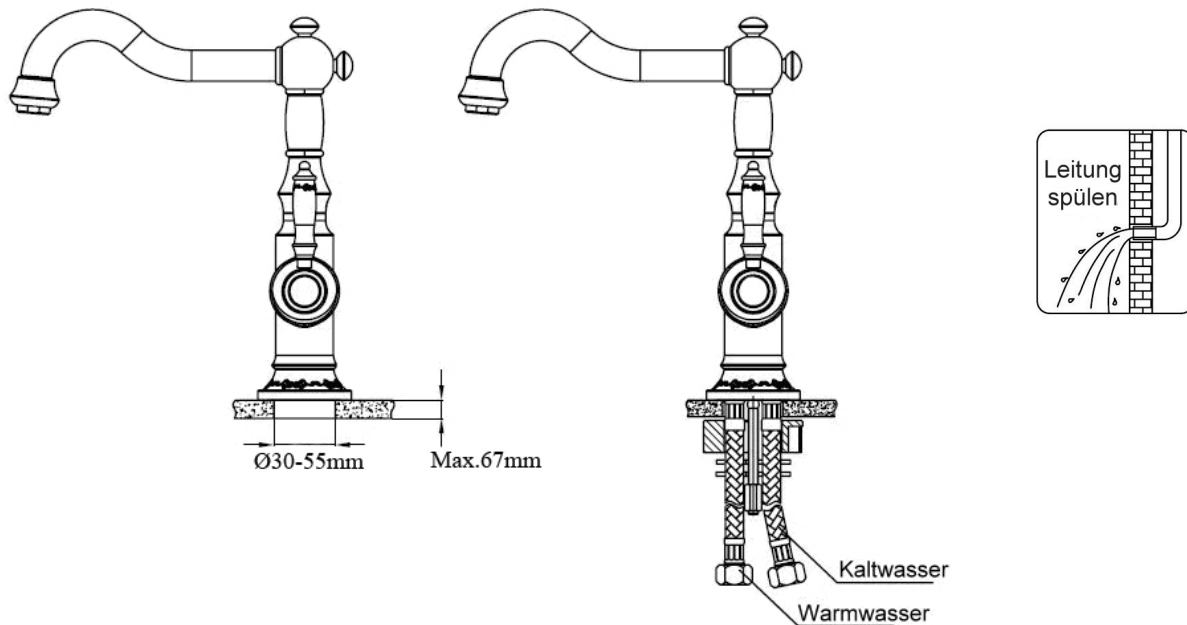
Technische Daten Kartusche
Keramikkartusche nach EN-817
Empfohlener Druck 1 - 5 bar
Geräuschpegel 24,5 +/- 2 dB
Maximale Temperatur 90°
Berstdruck >50 bar
Lebensdauer 70.000 Zyklen (EN-817)



### Bedienung:

- Um die Wassermenge zu regulieren ziehen oder drücken Sie den Mischhebel nach rechts bzw. links, siehe untenstehende Abbildung.
- Um die Wassertemperatur zu erhöhen Hebel nach vorne drehen; für kälteres Wasser nach hinten drehen.





### Installationsanweisungen:

- Spülen Sie zuerst die Leitungen durch, um sie von Schmutz und Ablagerungen zu reinigen.
- Montieren Sie die Armatur wie im Anordnungsplan auf Seite 1 abgebildet.
- Die beiden Flex-Schläuche sind für Warm- und Kaltwasser und werden von unten in die Armatur gedreht; wenn Sie auf den Mischhebel sehen, befindet sich der Warmwasseranschluss links und der Kaltwasseranschluss rechts.
- Ziehen Sie die Flexschläuche an der Armatur handfest an. (→ kein Werkzeug benutzen!)
- Befestigung der Armatur:
  - Entfernen Sie die Messing-Mutter von der Gewindestange.
  - Führen Sie die Armatur mit den 2 Schläuchen von oben in das Montageloch ein.
  - Führen Sie von unten die halbmondförmige Dichtung und Beilagscheibe auf die Gewindestange und fixieren Sie nun die Armatur mit der zuvor abgenommenen Mutter.
  - Alternativ kann das schwarze Kunststoffelement dazwischengesetzt werden (dient der besseren Druckverteilung um das Montageloch herum).
- Demontieren Sie den Luftsprudler der Armatur und spülen Sie die Leitung; anschließend Luftsprudler wieder montieren.
- Vergewissern Sie sich, dass alles fest und sicher montiert ist und führen Sie eine Dichtheitsprüfung durch.
- Es handelt sich um eine Hochdruckarmatur (NICHT Niederdruck).
- Installation nur vom Fachmann durchführen lassen. Achten Sie auf die einschlägig geltenden gesetzlichen Bestimmungen.

### Reinigung & Wartung:

- Verkalkungen und Verunreinigungen nur mit milden Reinigungsmitteln entfernen (z.B. Glasreiniger, Essigreiniger).
- Benutzen Sie keine Scheuermilch, Polierpaste, Papiertücher etc. da dadurch die Verchromung angegriffen wird.
- Regelt die Kartusche nicht mehr wie gewohnt, lässt sich nicht mehr ganz abstellen (spricht sie tropft) oder wird schwergängig, dann muss sie gereinigt und ggf. entkalkt werden. Vor dem Ausbau der Kartusche muss die Hauptwasserzufuhr abgestellt werden.
- Evtl. Fragen beantworten wir Ihnen natürlich gerne telefonisch oder per E-Mail.