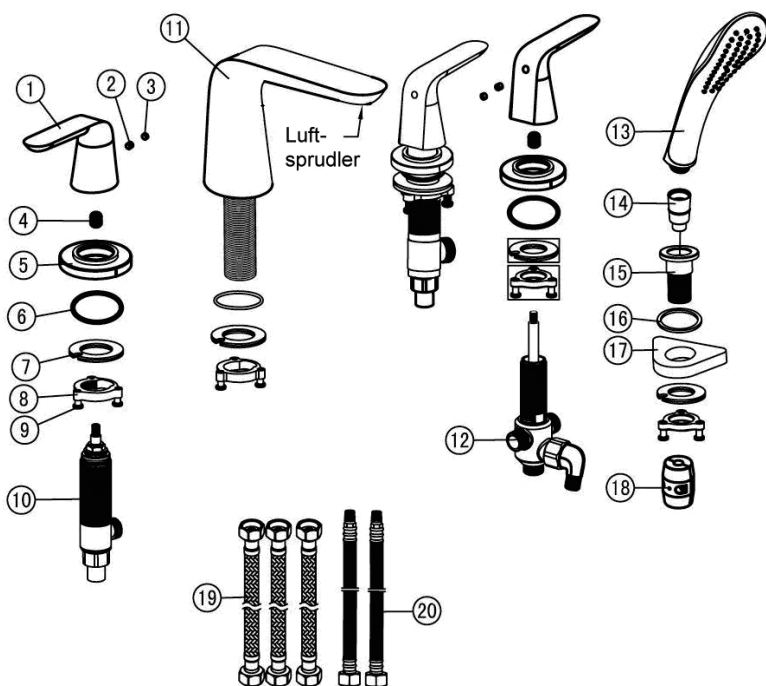




Welfenstein®

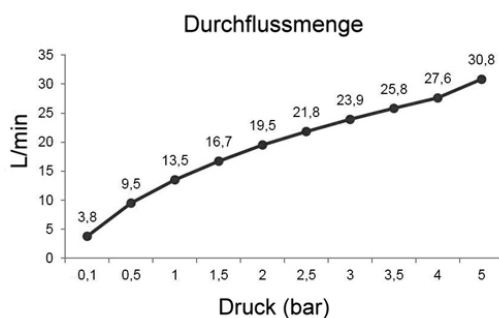
www.welfenstein.de

5-Loch Wannenrandarmatur Modell WRA-ZS



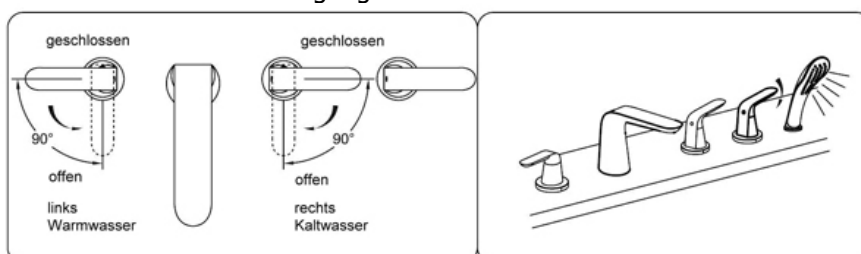
Nr.	Komponente	Anzahl
1	Griff	3
2	Schraube	3
3	Abdeckkappe	3
4	Adapter	3
5	Sockel	3
6	O-Ring	4
7	Dichtung	5
8	Rändelmutter	5
9	Schraube	15
10	Grundkörper	2
11	Auslauf	1
12	Umstellergrundkörper	1
13	Handbrause	1
14	Schlauchanschluss	1
15	Brausehalterung	1
16	O-Ring	1
17	Sockel	1
18	Gewicht	1
19	Flexschläuche	3
20	Flexschläuche	2

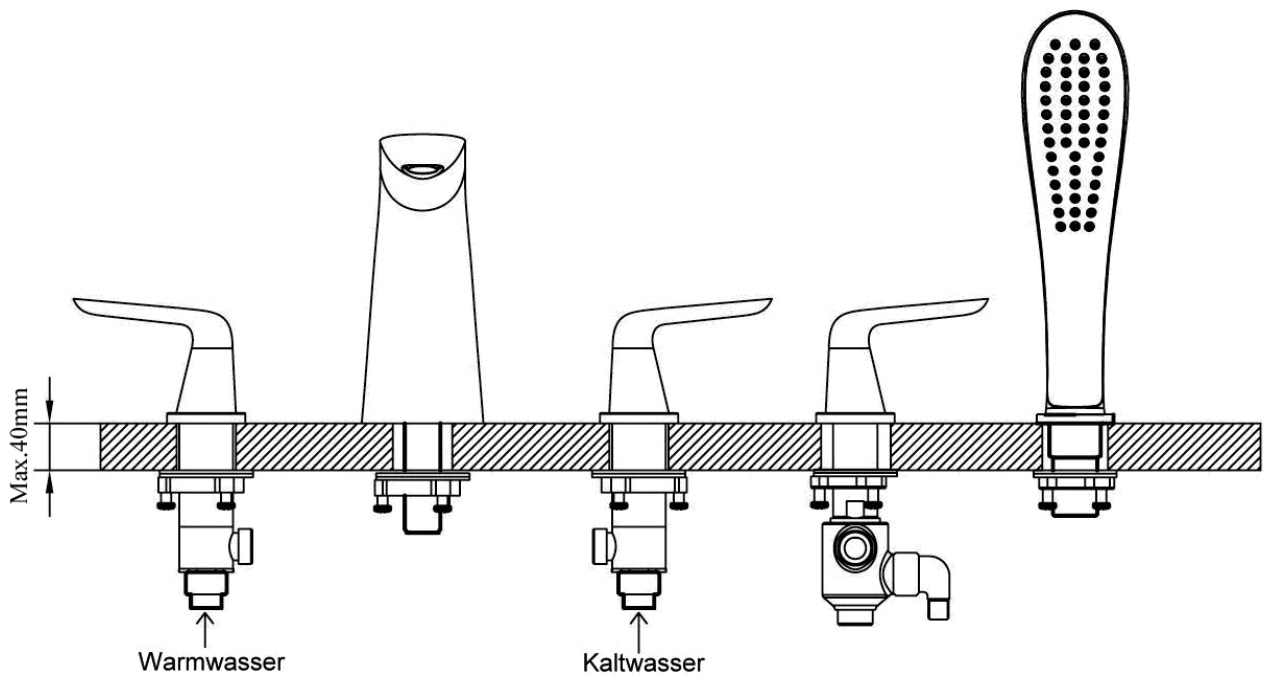
Technische Daten Ventil
Keramikventil nach EN-200
Empfohlener Druck 1 - 5 bar
Durchflussmenge bei 3 bar 23,9 l/min
Maximale Temperatur 90°
Berstdruck >50 bar
Lebensdauer 200.000 Zyklen (EN-200)



Bedienung:

- Um die Wassermenge zu regulieren drehen Sie an den beiden Griffen: Nach vorne für mehr Wasser bzw. um das Ventil zu öffnen und nach hinten für weniger Wasser bzw. um das Ventil zu schließen.
- Um die Wassertemperatur zu erhöhen linken Griff drehen, für kaltes Wasser rechten Griff drehen.
- Mit dem Umsteller steuern Sie die beiden Ausgänge an.





Installationsanweisungen:

- Spülen Sie zuerst die Leitungen durch, um sie von Schmutz und Ablagerungen zu reinigen.
- Die Armatur wird so eingebaut, dass die Anschlussgewinde nach unten zeigen.
- Die Flexschläuche mit der roten und blauen Markierung werden in die beiden Ventilelemente eingedreht (von Hand – kein Werkzeug benutzen um Beschädigungen zu vermeiden) und später an die Wasserzuleitungen angeschlossen.
- Die beiden kurzen Flexschläuche verbinden die Ventilelemente mit dem Umstellelement.
- Der lange Flexschlauch verbindet das Umstellelement mit dem Auslauf.
- Der Brauseschlauch wird am Umstellelement angeschlossen.
- Es macht Sinn den Einbau so vorzunehmen, dass die Armatur zu einem späteren Zeitpunkt von unten erreicht werden kann (→ Wartungsöffnung).
- Stellen Sie sicher, dass Warm- und Kaltwasser richtig angeschlossen sind: Wenn Sie vor der Armatur stehen, wird links Warmwasser und rechts Kaltwasser angeschlossen.
- Vergewissern Sie sich, dass alles fest und sicher montiert ist und führen Sie eine Dichtheitsprüfung durch.
- Montieren Sie gewissenhaft, Verlängerungen sind nicht verfügbar.
- Armatur über der Wanne installieren, damit bei einem Defekt das Wasser in die Wanne abfließen kann.
- Installation nur vom Fachmann durchführen lassen. Achten Sie auf die einschlägig geltenden gesetzlichen Bestimmungen.

Reinigung & Wartung:

- Verkalkungen und Verunreinigungen nur mit milden Reinigungsmitteln entfernen (z.B. Glasreiniger, Essigreiniger).
- Benutzen Sie keine Scheuermilch, Polierpaste, Papiertücher etc. da dadurch die Verchromung angegriffen wird.
- Regeln die Ventile nicht mehr wie gewohnt, lassen sich nicht mehr ganz abstellen (sprich sie tropfen) oder werden schwergängig, dann müssen sie gereinigt und ggf. entkalkt werden. Vor dem Ausbau der Ventile muss die Hauptwasserzufuhr abgestellt werden.
- Lässt sich der Umsteller nicht mehr wie gewohnt bedienen oder stellt nicht mehr um, dann muss er gereinigt und ggf. entkalkt werden.
- Evtl. Fragen beantworten wir Ihnen natürlich gerne telefonisch oder per E-Mail.