

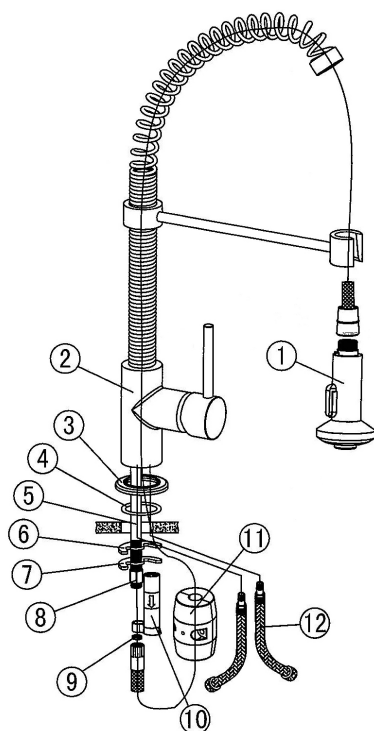


Welfenstein®

www.welfenstein.de

Küchenarmatur

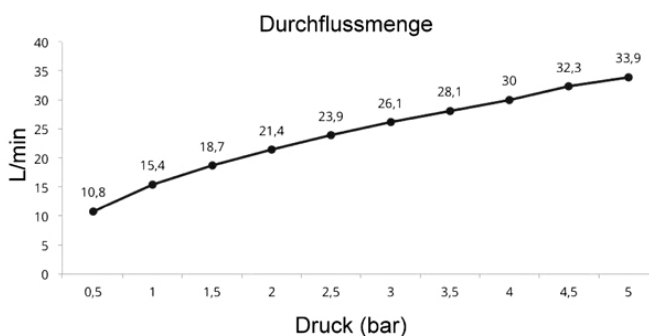
Modell ST-FM40 & ST-FM41 & ST-FM42 & ST-FM43 & ST-FM44



Nr.	Komponente	Anzahl
1	Brause	1
2	Armaturenkörper	1
3	Sockelrosette	1
4	O-Ring schwarz	1
5	Gewindestange	1
6	Halbmond-Dichtung	1
7	Halbmond-Halter	1
8	Mutter	1
9	Dichtung	1
10	Führungshülse	1
11	Gewicht	1
12	Flexschläuche	2

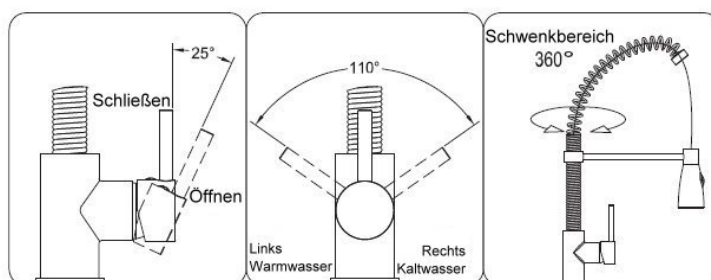
Technische Daten Kartusche

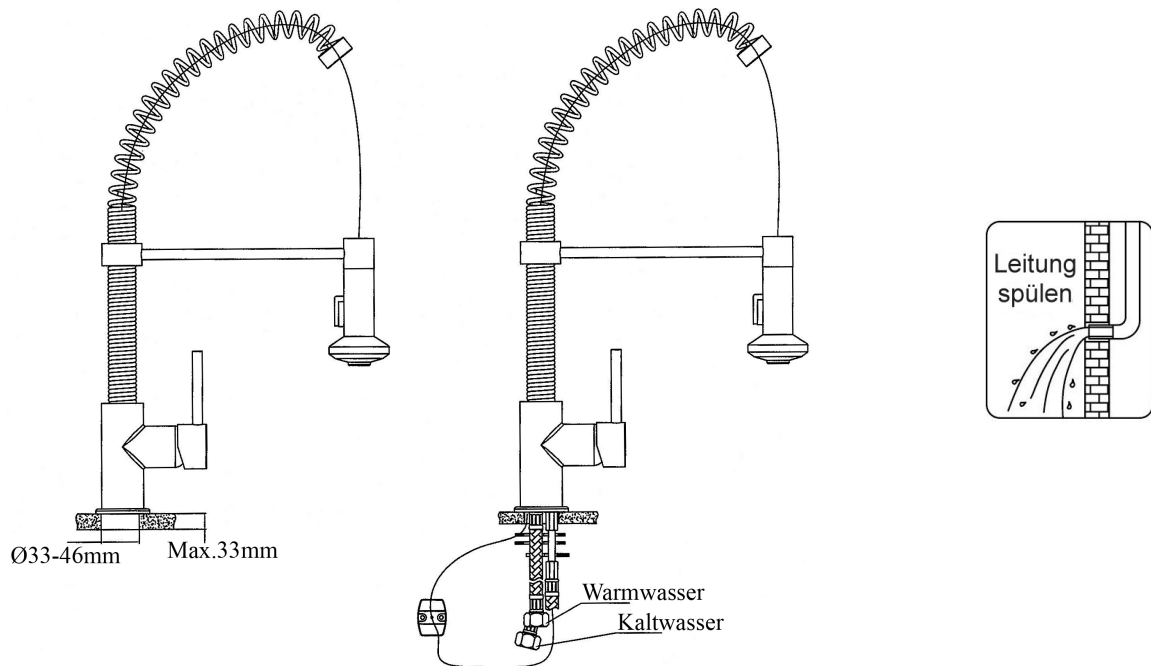
Keramikkartusche nach EN-817
Empfohlener Druck 1 - 5 bar
Geräuschpegel 24,5 +/- 2 dB
Maximale Temperatur 90°
Berstdruck >50 bar
Lebensdauer 70.000 Zyklen (EN-817)



Bedienung:

- Um die Wassermenge zu regulieren Griff vertikal bewegen - nach unten: öffnen; nach „oben“: schließen, siehe untenstehende Abbildung.
- Um die Wassertemperatur zu regulieren Griff horizontal bewegen – rechts Kaltwasser; links Warmwasser.





Installationsanweisungen:

- Spülen Sie zuerst die Leitungen durch, um sie von Schmutz und Ablagerungen zu reinigen.
- Die beiden kurzen, silberfarbenen Schläuche sind für Warm- und Kaltwasser und werden von unten in die Armatur gedreht; wenn Sie vor der befestigten Armatur stehen (Mischhebel auf der rechten Seite), befindet sich der Warmwasseranschluss links und der Kaltwasseranschluss rechts.
- Ziehen Sie die Flexschläuche an der Armatur handfest an. (kein Werkzeug benutzen!)
- Befestigung der Armatur:
 - Entfernen Sie die Mutter von der messingfarbenen Gewindestange.
 - Führen Sie die Armatur mit den 3 Schläuchen von oben in das Montageloch ein.
 - Führen Sie von unten die halbmondförmige Dichtung und den Halbmond-Halter auf die Gewindestange und fixieren Sie nun die Armatur mit der zuvor abgenommenen Mutter.
 - Alternativ kann das schwarze Kunststoffelement dazwischengesetzt werden (dient der besseren Druckverteilung um das Montageloch herum).
- Nachdem Sie die Armatur montiert haben, die Kunststoff-Führungshülse (Pfeil nach unten!) über den schwarzen Schlauch und die Gewindestange schieben, danach den schwarzen Schlauch an der messingfarbenen Gewindestange (kleine rote Dichtung nicht vergessen) befestigen. Über den schwarzen Schlauch wird die Handbrause mit Wasser versorgt - er verbindet also den Armaturenkörper mit der Handbrause.
- Am unteren Bogen des Brauseschlauchs kann nun das Gewicht angebracht werden.
- Flexschläuche mit den Wasseranschlüssen verbinden.
- Stellen Sie sicher, dass Warm- und Kaltwasser richtig angeschlossen sind: Wenn Sie vor der Armatur stehen, wird links unten Warmwasser und rechts unten Kaltwasser angeschlossen.
- Demontieren Sie den Luftsprudler der Armatur und spülen Sie die Leitung; anschließend Luftsprudler wieder montieren.
- Vergewissern Sie sich, dass alles fest und sicher montiert ist und führen Sie eine Dichtheitsprüfung durch.
- Es handelt sich um eine Hochdruckarmatur (NICHT Niederdruck).
- Installation nur vom Fachmann durchführen lassen. Achten Sie auf die einschlägig geltenden gesetzlichen Bestimmungen.

Reinigung & Wartung:

- Verkalkungen und Verunreinigungen nur mit milden Reinigungsmitteln entfernen (z.B. Glasreiniger, Essigreiniger).
- Benutzen Sie keine Scheuermilch, Polierpaste, Papiertücher etc. da dadurch die Verchromung angegriffen wird.
- Regelt die Kartusche nicht mehr wie gewohnt, lässt sich nicht mehr ganz abstellen (spricht sie tropft) oder wird schwergängig, dann muss sie gereinigt und ggf. entkalkt werden. Vor dem Ausbau der Kartusche muss die Hauptwasserzufuhr abgestellt werden.
- Evtl. Fragen beantworten wir Ihnen natürlich gerne telefonisch oder per E-Mail.