

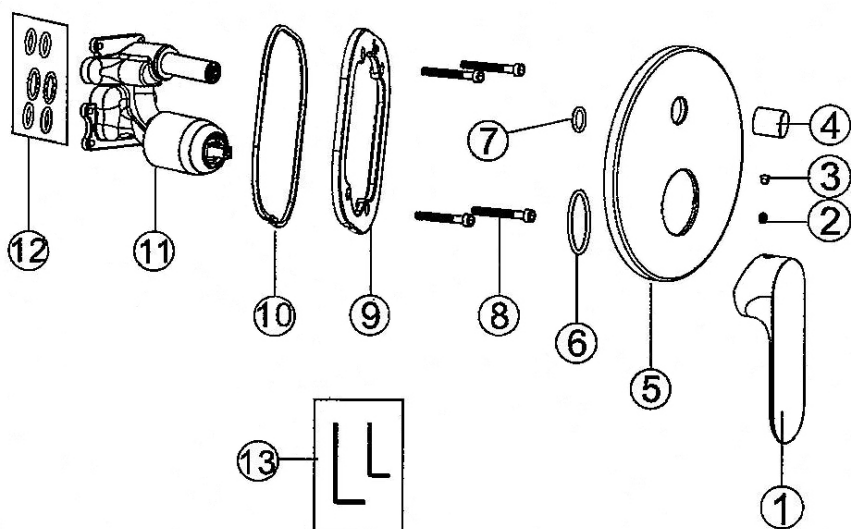


# Welfenstein®

www.welfenstein.de

## Unterputz Armatur

Modelle EB-02FM, H1, LX, NX, NY, WZ, YC, YH, YG



Nr.	Komponente	Anzahl
1	Griff FM,H1,LX,NX,NY, WZ,YC,YH oder YG	1
2	Madenschraube	1
3	Abdeckkappe	1
4	Umstellerknopf	1
5	Abdeckblende	1
6	Dichtung	1
7	Dichtung	1
8	Schraube	5
9	Fliesenspiegel	1
10	Dichtung	1
11	Armaturenkörper	1
12	Dichtung	6
13	Innensechskantschlüssel	2

### Technische Daten Kartusche

Keramikkartusche nach EN-817

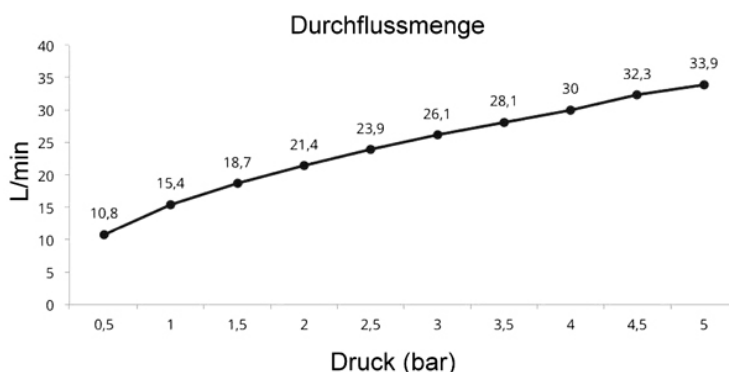
Empfohlener Druck 1 - 5 bar

Geräuschpegel 24,5 +/- 2 dB

Maximale Temperatur 90°

Berstdruck >50 bar

Lebensdauer 70.000 Zyklen (EN-817)



### Installationsschritte:

- Nach der Installation der Montagebox und Prüfung (1. Bild) auf Dichtheit bitte Wasser wieder abstellen.
- Entfernen Sie den Schutz der Montagebox. Montieren Sie anschließend die Armatur wie unten abgebildet (2. Bild).
- Ziehen Sie die Schrauben fest an, vergessen Sie die Dichtungen nicht.
- Montieren Sie nun die Abdeckungen wie unten abgebildet (3. Bild). Justieren Sie die Abdeckung bevor Sie diese fixieren.
- Montieren Sie nun den Rest der Armatur wie abgebildet (4. Bild).
- Montieren Sie gewissenhaft, Verlängerungen sind NICHT verfügbar.
- Installation nur vom Fachmann durchführen lassen. Achten Sie auf die einschlägig geltenden gesetzlichen Bestimmungen.

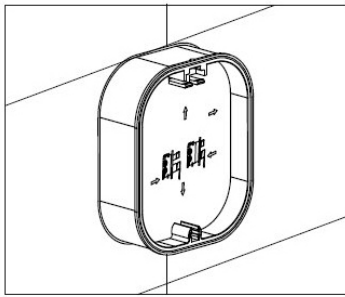


Bild 1

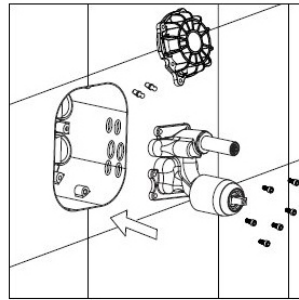


Bild 2

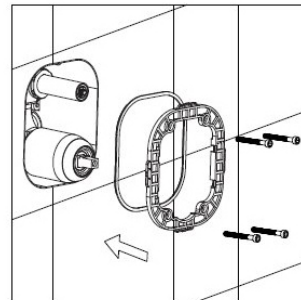


Bild 3

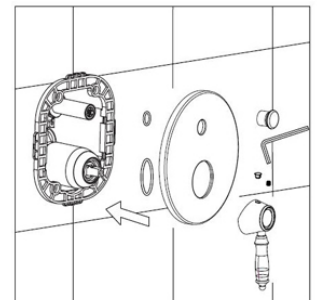


Bild 4

### Bedienung:

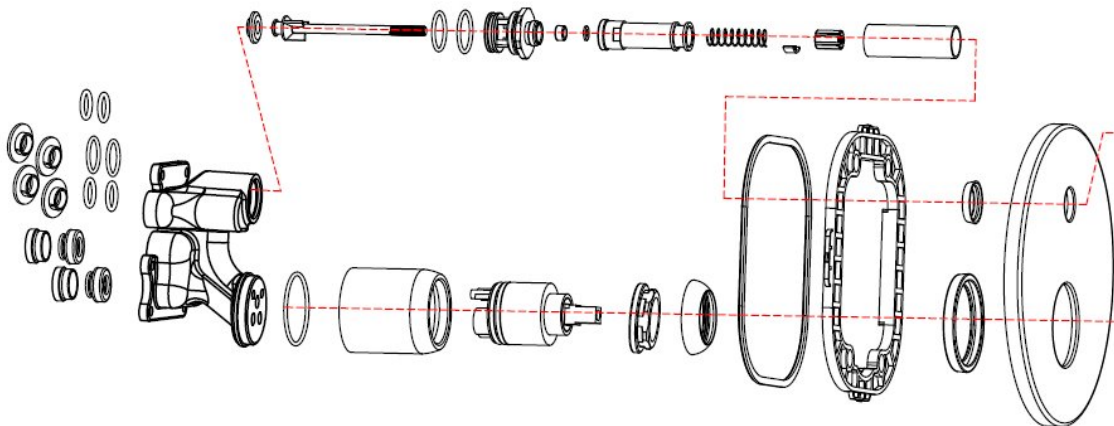
- Um die Wassermenge zu regulieren ziehen oder drücken Sie den Mischhebel vor bzw. zurück.
- Um die Wassertemperatur zu erhöhen Hebel nach links drehen; für kälteres Wasser nach rechts drehen.
- Mit dem oberen Umsteller steuern Sie die beiden Ausgänge an: Wenn Sie die Armatur öffnen, kommt das Wasser aus dem unteren Ausgang, nach Drücken des Umstellers aus dem oberen Ausgang. Wenn Sie das Wasser abstellen, springt der Umsteller auf "unten" zurück. D.h. beim Öffnen der Armatur kommt das Wasser immer aus dem unteren Ausgang, es sei denn, Sie halten den Umsteller beim Öffnen gedrückt.

### Verwendung als Wannenarmatur:

Es empfiehlt sich den Wanneneinlauf an den unteren Ausgang anzuschließen und dementsprechend die Handbrause an den Oberen.

### Verwendung als Duscharmatur:

Sie müssen entscheiden ob das Wasser zuerst aus der Handbrause oder aus der Kopfbrause kommen soll und dieses Element dann an den unteren Ausgang anschließen.

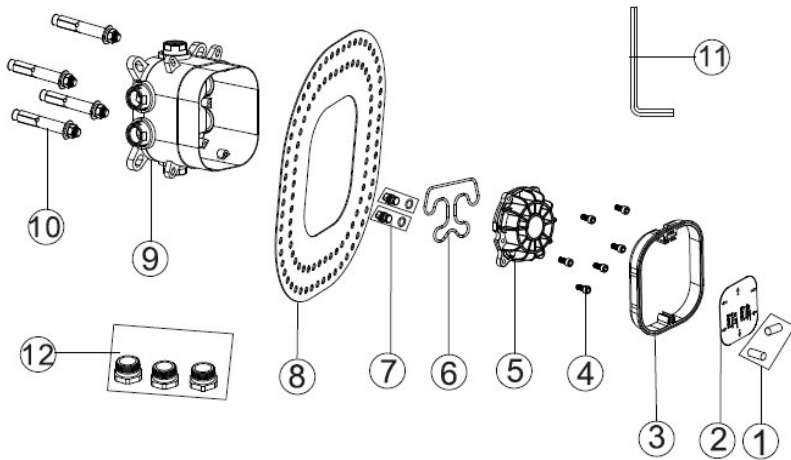


### Reinigung & Wartung:

- Verkalkungen und Verunreinigungen nur mit milden Reinigungsmitteln entfernen (z.B. Glasreiniger, Essigreiniger).
- Benutzen Sie keine Scheuermilch, Polierpaste, Papiertücher etc. da dadurch die Verchromung angegriffen wird.
- Regelt die Kartusche nicht mehr wie gewohnt, lässt sich nicht mehr ganz abstellen (spricht sie tropft) oder wird schwergängig, dann muss sie gereinigt und ggf. entkalkt werden. Vor dem Ausbau der Kartusche muss die Hauptwasserzufuhr abgestellt werden.
- Lässt sich der Umsteller nicht mehr wie gewohnt bedienen oder stellt nicht mehr um, dann muss er gereinigt und ggf. entkalkt werden.
- Evtl. Fragen beantworten wir Ihnen natürlich gerne telefonisch oder per E-Mail.

# Unterputz Montagebox

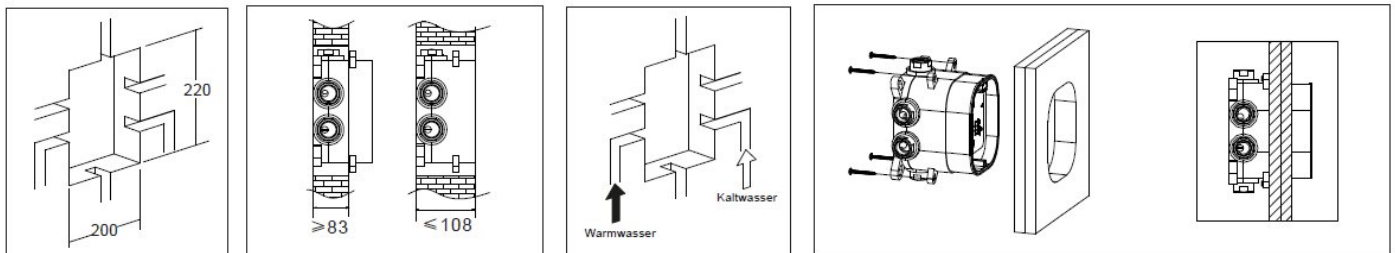
für die Modelle EB-02, EB-03 & EB-T63



Nr.	Komponente	Anzahl
1	Wasserwaage	2
2	Aufkleber	1
3	Wasserwagenrahmen	1
4	Schraube	6
5	Spülvorrichtung	1
6	Dichtung für Spülvorrichtung	1
7	Pin	2
8	Dichtmanschette	1
9	Grundkörper	1
10	Spreizbolzen	4
11	Innensechskantschlüssel	1
12	Verschlussstopfen	3

## Installationsvorbereitung:

- Für die Installation der Montagebox wird ein Loch von mindestens 200 mm x 220 mm benötigt.
- Die Einbautiefe beträgt 83mm bis 108 mm.
- Bereiten Sie die Leitungen wie unten abgebildet vor.
- Der Druck sollte 0,5 bis 10 Bar nicht überschreiten – empfohlener Druck ist 5 Bar.

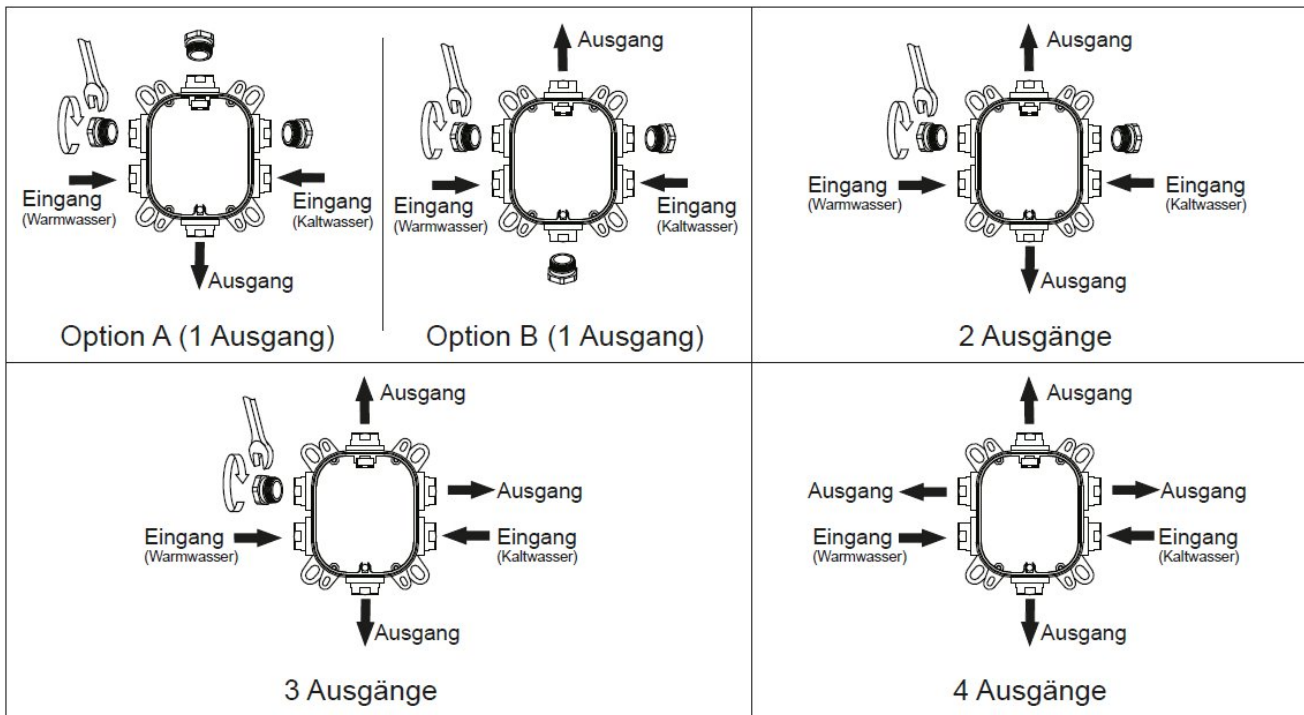


## Installationschritte:

### 1. Vorbereitung:

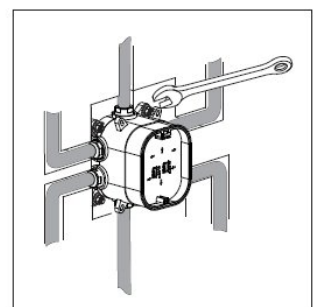
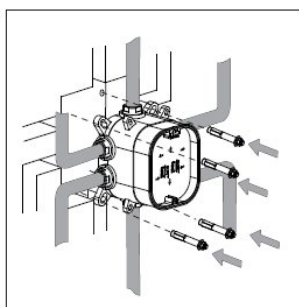
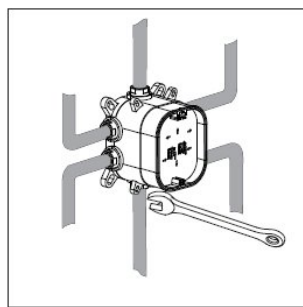
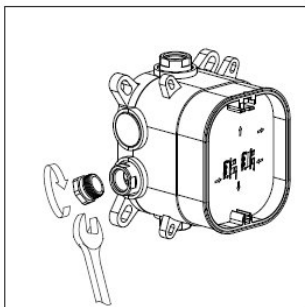
- Bitte beachten: Die Montagebox ist standardmäßig für vier Ausgänge konfiguriert. Für eine Nutzung von einem bzw. zwei oder drei Ausgängen blockieren Sie die Ausgänge wie auf der nächsten Seite abgebildet.
- Bohren Sie die Installationslöcher wie abgebildet.
- Platzieren Sie nun die Montagebox in das Installationsloch und fixieren Sie diese mit den Spreizschrauben.
- Für die Installation in eine Ständerwand montieren Sie die Montagebox wie oben abgebildet.
- Überprüfen Sie die Festigkeit der Schrauben.
- Schließen Sie die Warmwasser- und Kaltwasserleitungen an.
- Schließen Sie die Verbraucher, wie auf der nächsten Seite abgebildet an.

### 2. Funktionsübersicht:



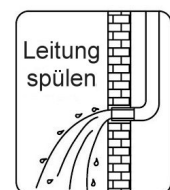
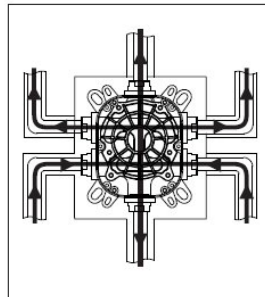
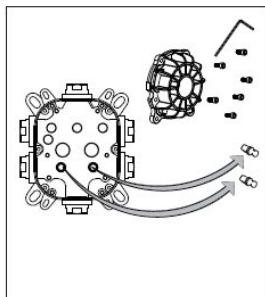
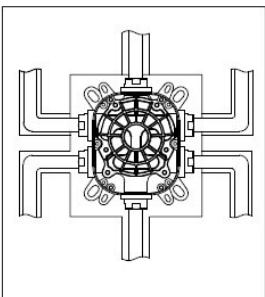
**Bitte beachten:**

- Der untere Ausgang wird zuerst angesteuert (bei 2-Wege Armaturen).
- Vor dem Verputzen bitte die Richtigkeit der Ausgänge an den Verbrauchern in Abhängigkeit der zur Verwendung geplanten Armatur überprüfen.



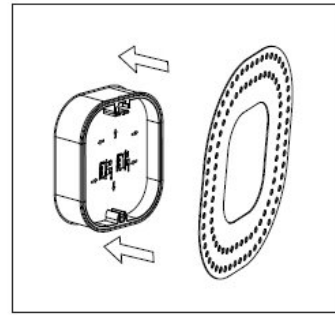
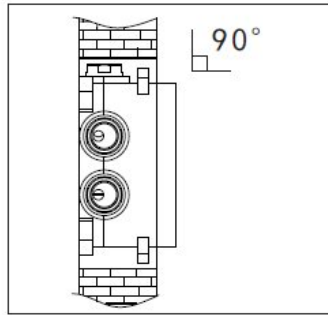
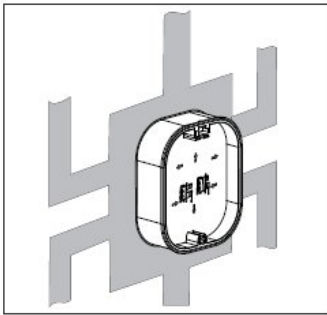
**3. Testen:**

- Öffnen Sie die Wasserleitungen und prüfen Sie die Montage auf Dichtheit.
- Demontieren Sie die Spülvorrichtung und entfernen Sie die Gummistopfen aus dem Grundkörper.
- Montieren Sie die Verschlusskappe erneut und spülen Sie die Leitungen um diese von Verschmutzungen zu säubern.

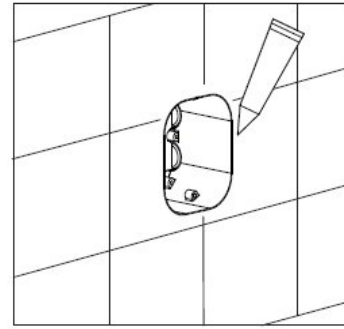
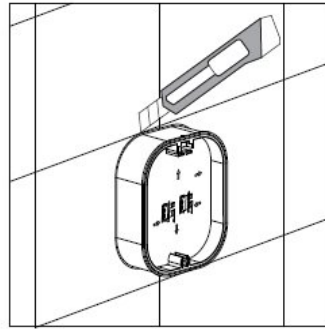
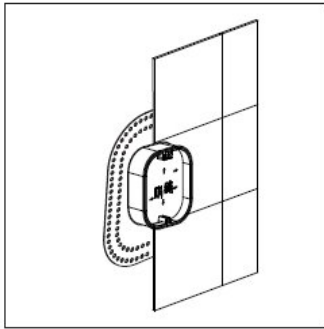


#### 4. Verputzen:

- Wenn die Installation die Dichtheitsprüfung bestanden hat können Sie die Montagebox verputzen.
- Kontrollieren Sie die Position der Montagebox.
- Dichten Sie nun die Montagebox im Verbund ab bevor Sie die Fliesen an die Wand bringen.



- Verfliesen Sie die Installation.
- Schneiden Sie das überstehende Material der Montagebox ab.
- Dichten Sie zuletzt die Schnittkante ab.
- Die Installation ist nun abgeschlossen und Sie können die Armatur montieren.



#### Bitte beachten:

- Montieren Sie gewissenhaft, Verlängerungen sind NICHT verfügbar.
- Armatur über der Wanne installieren, damit bei einem Defekt das Wasser in die Wanne abfließen kann.
- Installation nur vom Fachmann durchführen lassen. Achten Sie auf die einschlägig geltenden gesetzlichen Bestimmungen.
- Evtl. Fragen beantworten wir Ihnen natürlich gerne telefonisch oder per e-Mail.