

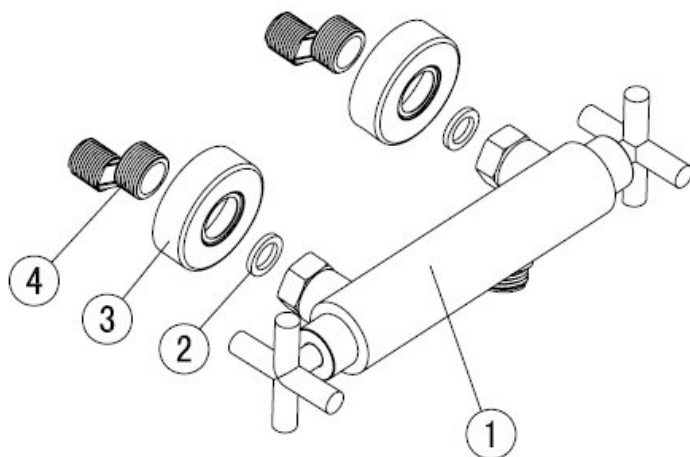


# Welfenstein®

www.welfenstein.de

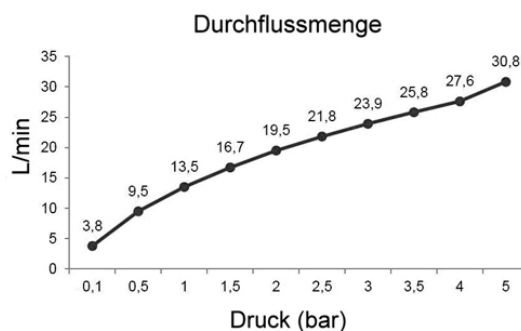
## Aufputz-Duscharmatur

Modell DA-2T7, DA-2W4



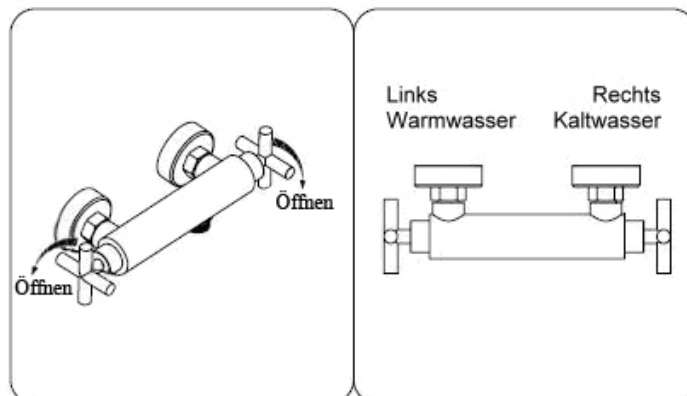
Nr.	Komponente	Anzahl
1	Armaturenkörper	1
2	Dichtung	2
3	Rosette	2
4	S-Anschluss	2

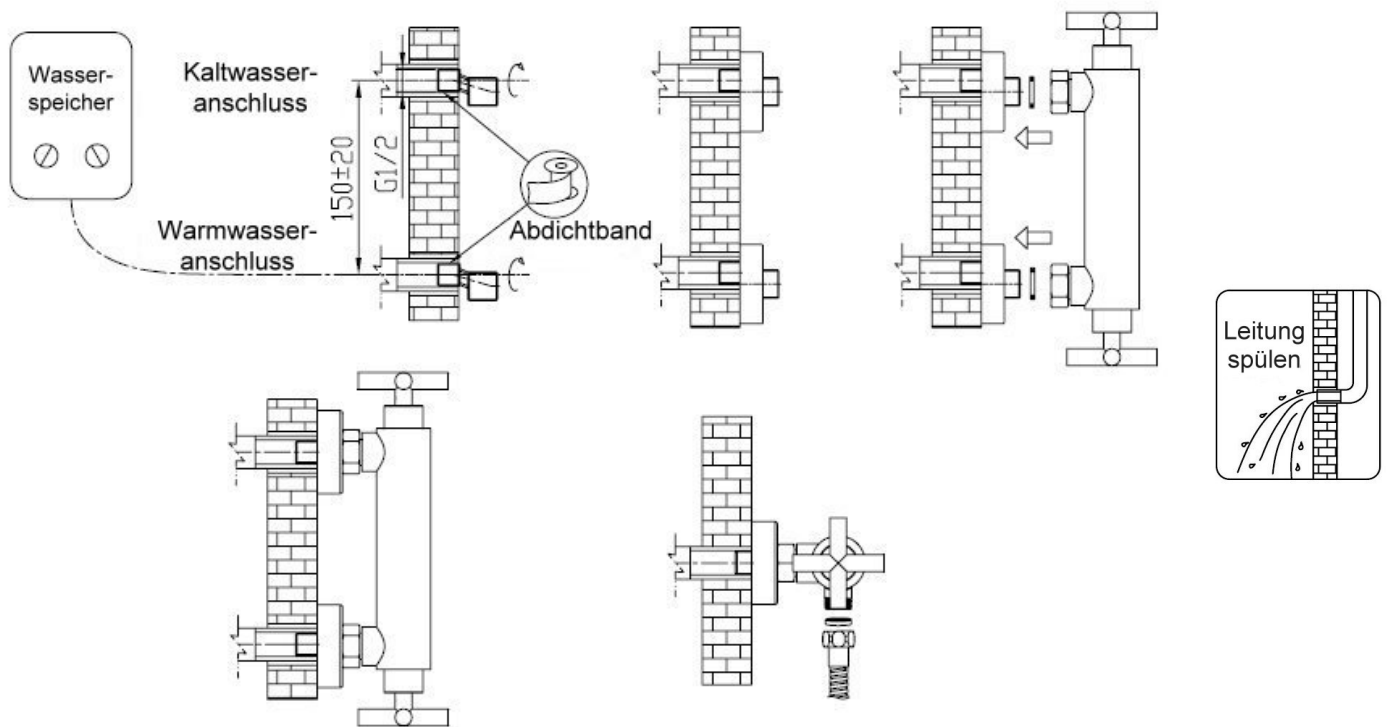
Technische Daten Ventil
Keramikventil nach EN-200
Empfohlener Druck 1 - 5 bar
Durchflussmenge bei 3 bar 23,9 l/min
Maximale Temperatur 90°
Berstdruck >50 bar
Lebensdauer 200.000 Zyklen (EN-200)



### Bedienung:

- Um die Wassermenge zu regulieren drehen Sie an den beiden Griffen: Nach links (gegen den Uhrzeigersinn) für mehr Wasser bzw. um das Ventil zu öffnen und nach rechts für weniger Wasser bzw. um das Ventil zu schließen.
- Um die Wassertemperatur zu erhöhen linken Griff drehen, für kaltes Wasser rechten Griff drehen.





### Installationsanweisungen:

- Spülen Sie zuerst die Leitungen durch, um sie von Schmutz und Ablagerungen zu reinigen.
- Stellen Sie sicher, dass Warm- und Kaltwasser richtig angeschlossen sind: Wenn Sie vor der Armatur stehen, wird links Warmwasser und rechts Kaltwasser angeschlossen.
- Umwickeln Sie die S-Anschlüsse mit Abdichtband um diese abzudichten. Drehen Sie dieses in die vorhandenen Wasseranschlüsse in der Wand.
- Montieren Sie anschließend die Rosetten und dann die Armatur.
- Vergewissern Sie sich, dass alles fest und sicher montiert ist und führen Sie eine Dichtheitsprüfung durch.
- Montieren Sie gewissenhaft, Verlängerungen sind NICHT verfügbar.
- Armatur über der Wanne installieren, damit bei einem Defekt das Wasser in die Wanne abfließen kann.
- Installation nur vom Fachmann durchführen lassen. Achten Sie auf die einschlägig geltenden gesetzlichen Bestimmungen.

### Reinigung & Wartung:

- Verkalkungen und Verunreinigungen nur mit milden Reinigungsmitteln entfernen (z.B. Glasreiniger, Essigreiniger).
- Benutzen Sie keine Scheuermilch, Polierpaste, Papiertücher etc. da dadurch die Verchromung angegriffen wird.
- Regeln die Ventile nicht mehr wie gewohnt, lassen sich nicht mehr ganz abstellen (sprich sie tropfen) oder werden schwergängig, dann müssen sie gereinigt und ggf. entkalkt werden. Vor dem Ausbau der Ventile muss die Hauptwasserzufuhr abgestellt werden.
- Evtl. Fragen beantworten wir Ihnen natürlich gerne telefonisch oder per E-Mail.