

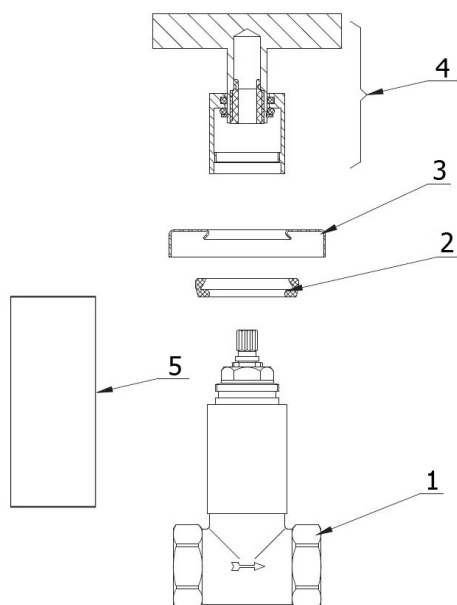


# Welfenstein®

www.welfenstein.de

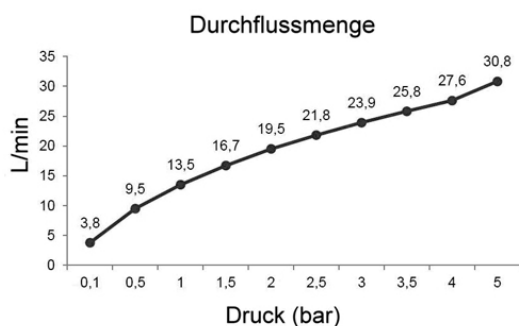
## Absperrventil

Modell 03 1006C



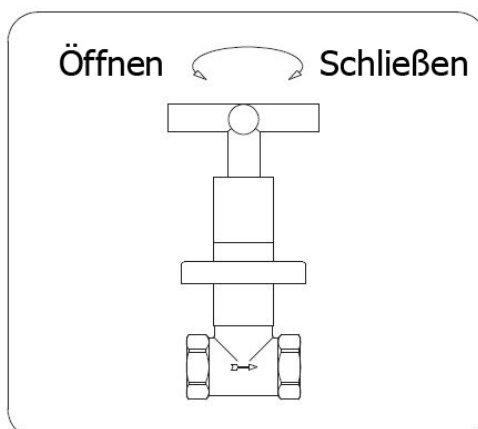
Nr.	Komponente	Anzahl
1	Ventilkörper	1
2	Dichtung	1
3	Rosette	1
4	Griff + Chromhülse	1
5	Verputzhilfe	1
6	Anleitung	1

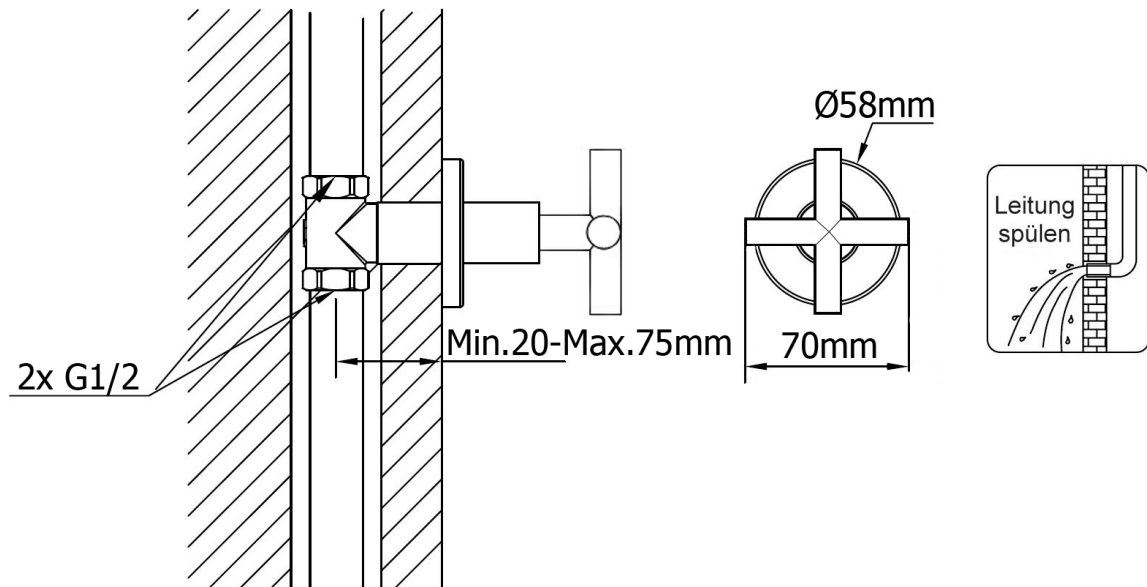
Technische Daten Ventil
Keramikventil nach EN-200
Empfohlener Druck 1-5 bar
Durchflussmenge bei 3 bar 23,9 l/min
Maximale Temperatur 90°
Berstdruck >50 bar
Lebensdauer 200.000 Zyklen (EN-200)



### Bedienung:

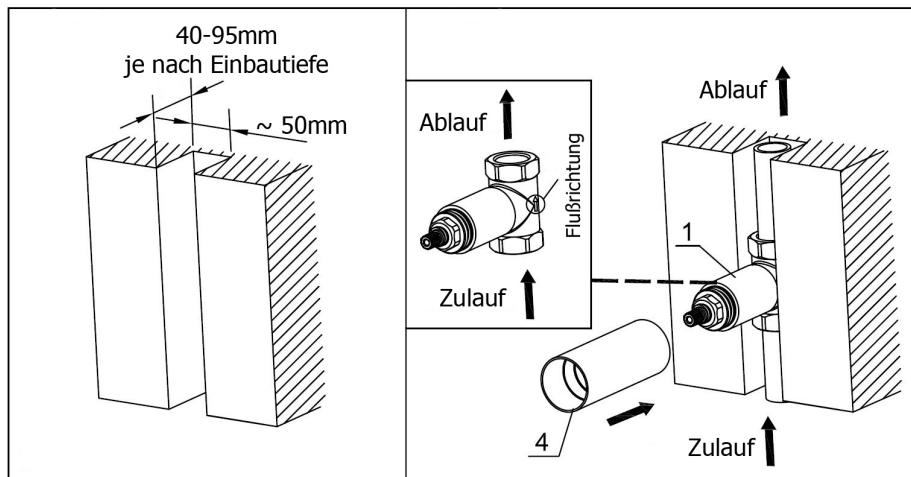
- Gegen den Uhrzeigersinn öffnen, im Uhrzeigersinn schließen.





### Installationsanweisungen:

- Spülen Sie zuerst die Leitungen durch, um sie von Schmutz und Ablagerungen zu reinigen.



- Einbautiefe festlegen und dem entsprechend die Aussparung in der Wand ausarbeiten.
- Griff mit Chromhülse abschrauben.
- Ventil an den Rohrleitungen anschließen.
- Verputzhilfe aufstecken um das Ventil vor Beschädigungen beim verputzen und fliesen zu schützen.
- Nach dem Fliesen Verputzhilfen abziehen, Rosette aufchieben, Griff mit Chromhülse wieder montieren.
- Vergewissern Sie sich, dass alles fest und sicher montiert ist und führen Sie eine Dichtheitsprüfung durch.
- Installation nur vom Fachmann durchführen lassen. Achten Sie auf die einschlägig geltenden gesetzlichen Bestimmungen.

### Reinigung & Wartung:

- Verkalkungen und Verunreinigungen nur mit milden Reinigungsmitteln entfernen (z.B. Glasreiniger, Essigreiniger).
- Benutzen Sie keine Scheuermilch, Polierpaste, Papiertücher etc. da dadurch die Verchromung angegriffen wird.
- Regeln die Ventile nicht mehr wie gewohnt, lassen sich nicht mehr ganz abstellen (sprich sie tropfen) oder werden schwergängig, dann müssen sie gereinigt und ggf. entkalkt werden. Vor dem Ausbau der Ventile muss die Hauptwasserzufuhr abgestellt werden.
- Evtl. Fragen beantworten wir Ihnen natürlich gerne telefonisch oder per E-Mail.