

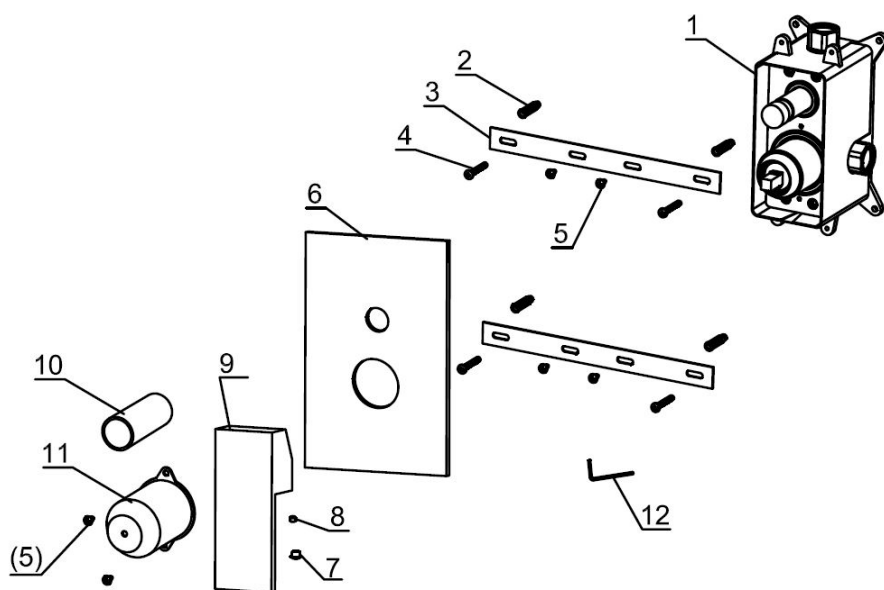


# Welfenstein®

www.welfenstein.de

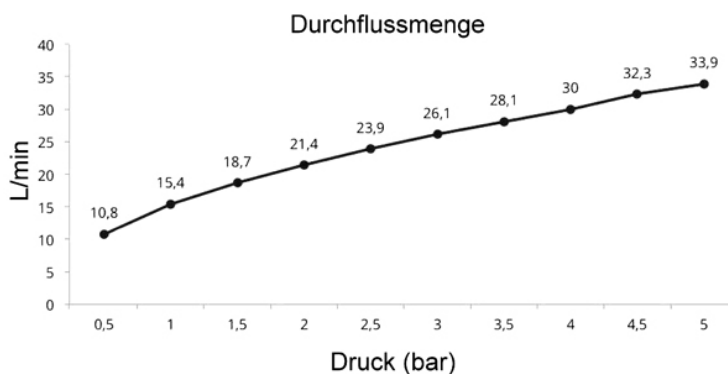
## 2-Wege Unterputzarmatur

Modell 75 4401 Einbaubox



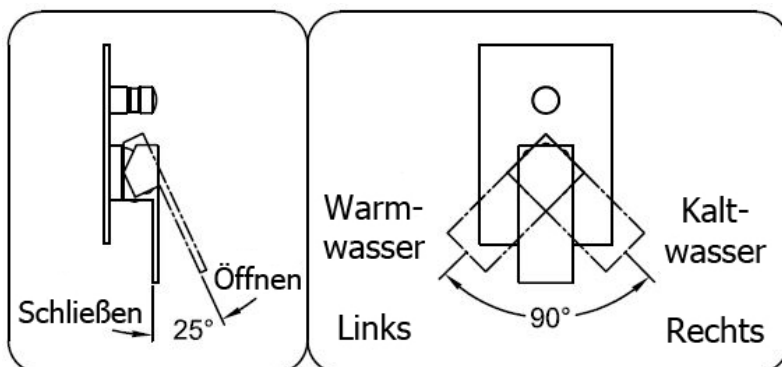
Nr.	Komponente	Anzahl
1	Einbaubox	1
2	Dübel	4
3	Halbleche	2
4	Schrauben lang	4
5	Schrauben kurz	6
6	Chromblende	1
7	Chromabdeckung	1
8	Madenschraube	1
9	Griff	1
10	Schutzhülse Plastik	1
11	Schutzkappe Plastik	1
12	Inbusschlüssel	1
13	Bedienungsanleitung	1

Technische Daten Kartusche
Keramikkartusche nach EN-817
Empfohlener Druck 1 - 5 bar
Geräuschpegel 24,5 +/- 2 dB
Maximale Temperatur 90°
Berstdruck >50 bar
Lebensdauer 70.000 Zyklen (EN-817)

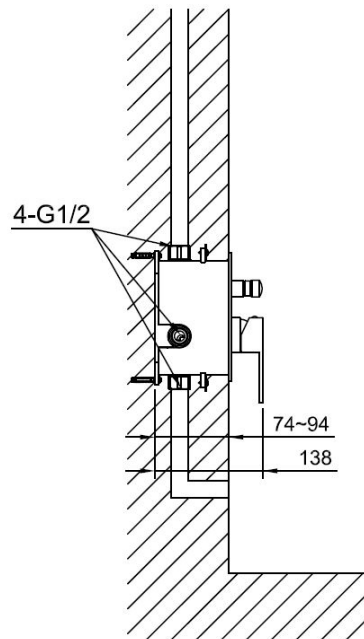
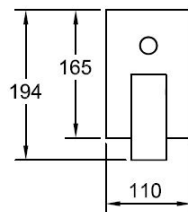
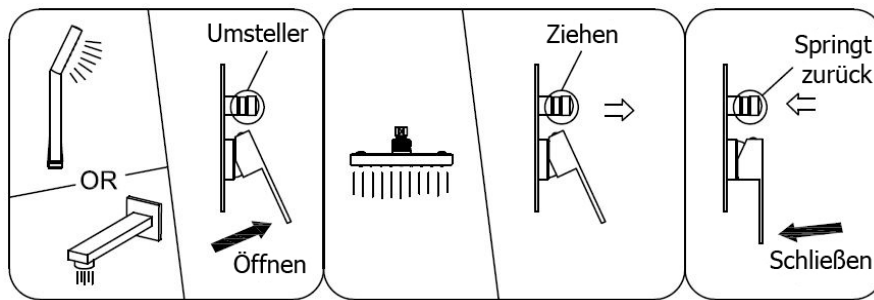


### Bedienung:

- Um die Wassermenge zu regulieren ziehen oder drücken Sie den Mischhebel nach oben bzw. unten.
- Um die Wassertemperatur zu erhöhen Hebel nach links drehen; für kälteres Wasser nach rechts drehen.

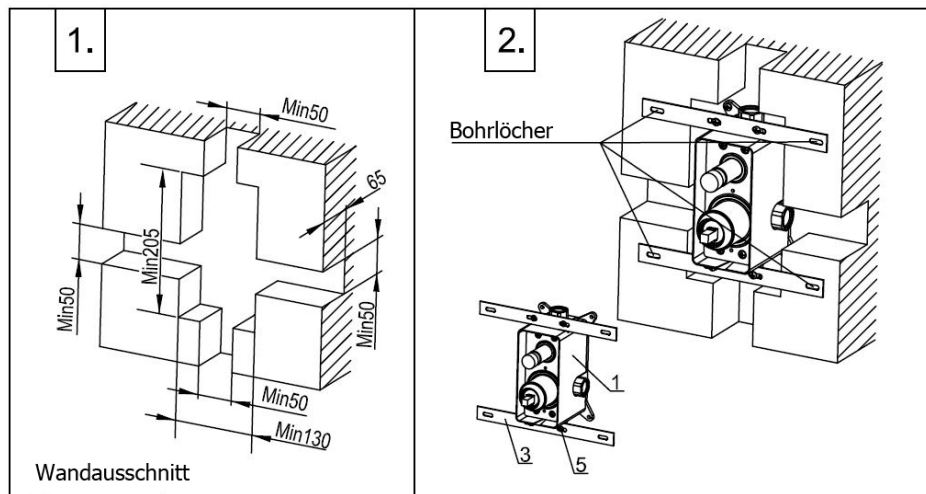


- Mit dem Umsteller steuern sie die Ausgänge an.
- Handbrause oder Wanneneinlauf und Kopfbrause oder Regendusche.
- Beim öffnen der Armatur ist immer zu erst die Handbrause oder der Wanneneinlauf aktiv.
- Durch das ziehen des Umsteller wird auf den obere Ausgang zur Kopfbrause oder Regenbrause umgestellt.
- Nach dem schließen der Armatur springt der Umsteller automatisch zurück.

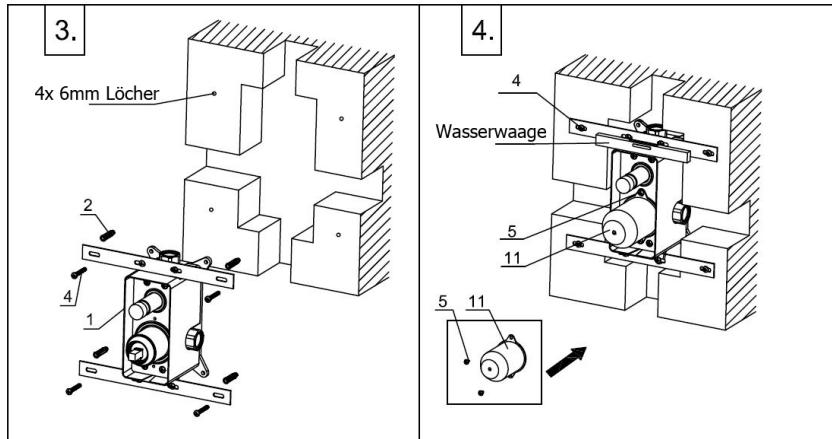


### Installationsanweisungen:

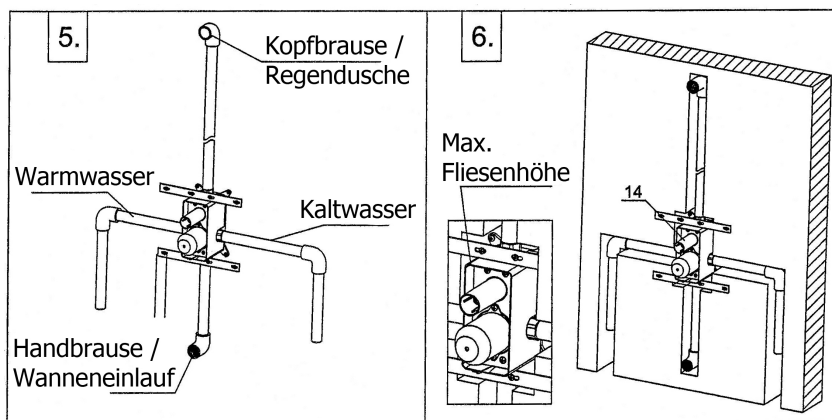
- Für die Installation der Montagebox die Wand wie folgt vorbereiten.
- Einbautiefe der Box 74-97 mm incl. Putz und Fliesen!
- Halbleche auf die Montagebox schrauben.
- Es können auch andere Befestigungspunkte verwendet werden.
- Die Montagebox einpassen und die Bohrlöcher markieren.



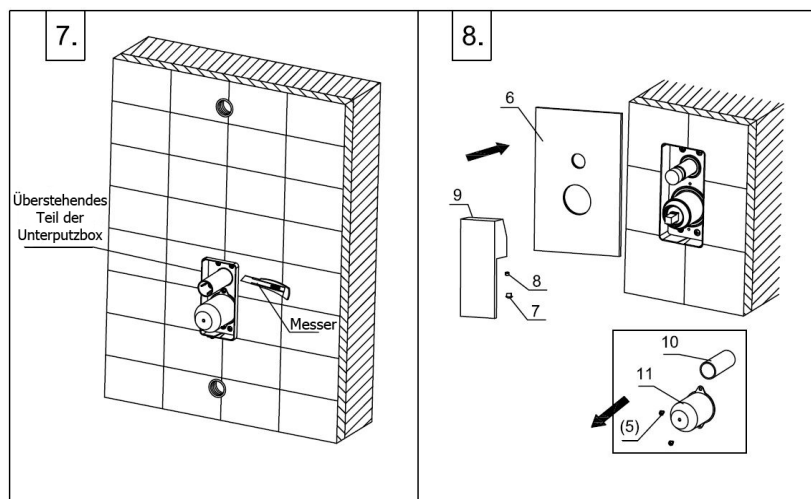
- Löcher bohren, Montagebox mit Wasserwaage ausrichten und befestigen.
- Schutzhülse und Schutzkappe montieren.



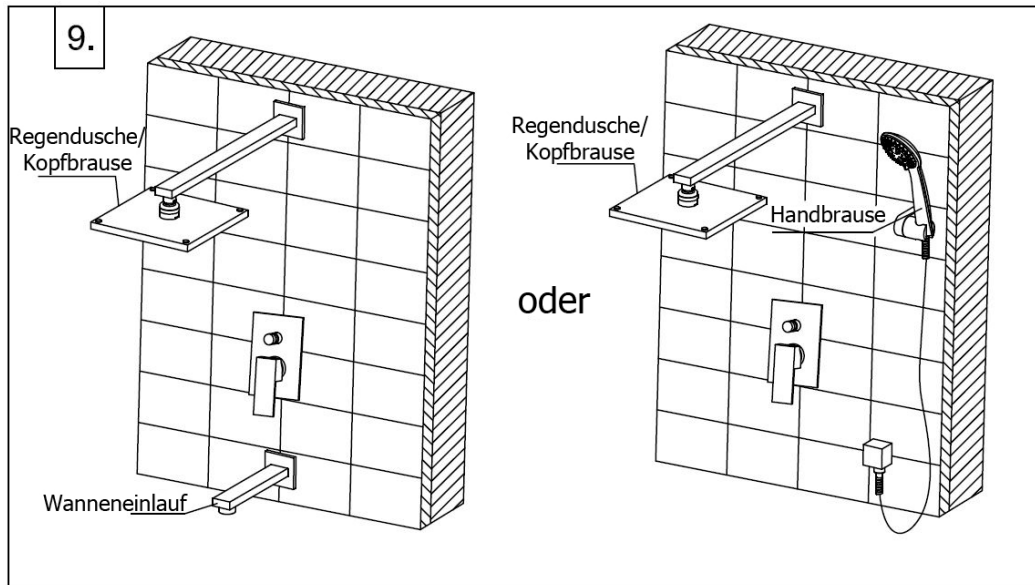
- Wasserleitungen nach Plan verlegen.



- Der Druck sollte 0,5 bis 10 Bar nicht überschreiten – empfohlener Druck ist 5 Bar.
- Wasserleitungen sind vom Installateur zu installieren.
- Vergewissern Sie sich, dass alles fest und sicher montiert ist und führen Sie eine Dichtheitsprüfung durch.
- Achten Sie darauf, dass die Armatur nicht zu tief in der Wand "versenkt" wird, da ansonsten die Bedienelemente NICHT richtig bedient werden können. Vergessen Sie insbesondere nicht, dass nach der Installation evtl. noch Putz und Fliesen auf die Wand aufgebracht werden.
- Montieren Sie gewissenhaft, Verlängerungen sind NICHT verfügbar.
- Nach dem Fliesen, den überstehenden Teil der Box mit einem Messer abschneiden.
- Schutzhülse und Schutzkappe abnehmen, Chromblende und Griff montieren.



- Zubehör wie Zulaufarm, Regendusche, Kopfbrause, Handbrause oder Wanneneinlauf montieren.



### Reinigung & Wartung:

- Verkalkungen und Verunreinigungen nur mit milden Reinigungsmitteln entfernen (z.B. Glasreiniger, Essigreiniger).
- Benutzen Sie keine Scheuermilch, Polierpaste, Papiertücher etc. da dadurch die Verchromung angegriffen wird.
- Regelt die Kartusche nicht mehr wie gewohnt, lässt sich nicht mehr ganz abstellen (spricht sie tropft) oder wird schwergängig, dann muss sie gereinigt und ggf. entkalkt werden. Vor dem Ausbau der Kartusche muss die Hauptwasserzufuhr abgestellt werden.
- Lässt sich der Umsteller nicht mehr wie gewohnt bedienen oder stellt nicht mehr um, dann muss er gereinigt und ggf. entkalkt werden.
- Evtl. Fragen beantworten wir Ihnen natürlich gerne telefonisch oder per E-Mail.