

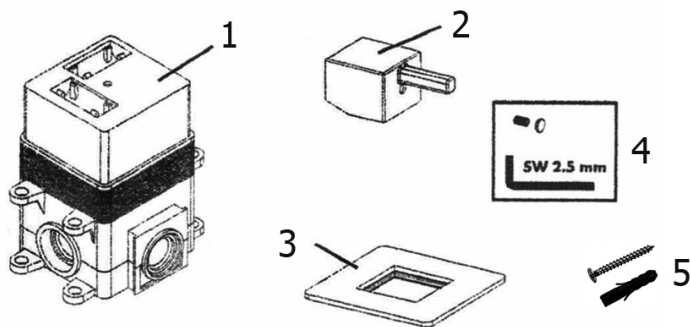


# Welfenstein®

www.welfenstein.de

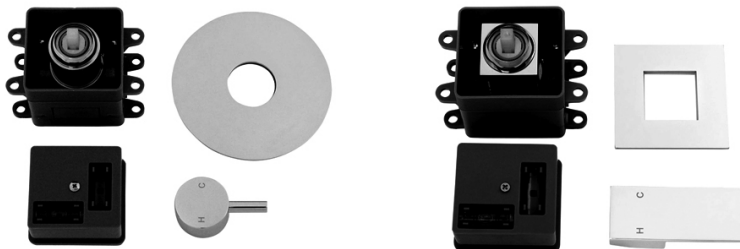
## Unterputzarmatur mit Montagebox

Modell H110 & H116 & 126LX



H110 / 126 LX

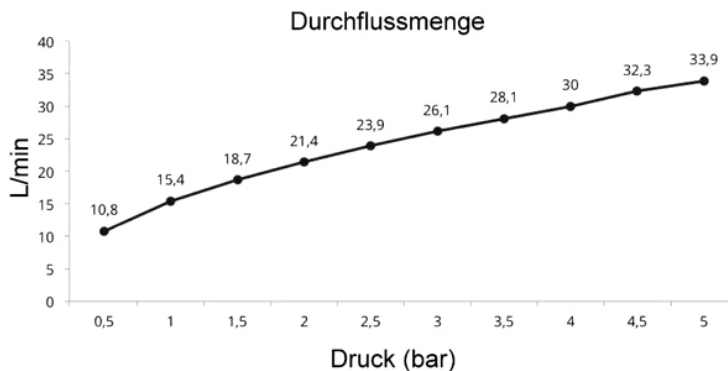
H116



| Nr. | Komponente                               | Anzahl |
|-----|--|--------|
| 1   | Montagebox<br>H110 / 126LX / H116        | 1      |
| 2   | Griff je nach Model                      | 1      |
| 3   | Chromblende<br>H110 / 126LX oder<br>H116 | 1      |
| 4   | Inbusschlüssel                           | 1      |
| 4a  | Inbusschraube                            | 1      |
| 4b  | Chromdeckel                              | 1      |
| 5   | Schraube                                 | 4      |
| 5a  | Dübel                                    | 4      |
| 6   | Anleitung                                | 1      |

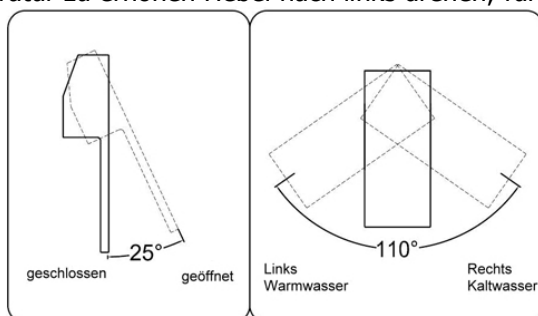
### Technische Daten Kartusche

|                                    |
|------------------------------------|
| Keramikkartusche nach EN-817       |
| Empfohlener Druck 1 - 5 bar        |
| Geräuschpegel 24,5 +/- 2 dB        |
| Maximale Temperatur 90°            |
| Berstdruck >50 bar                 |
| Lebensdauer 70.000 Zyklen (EN-817) |



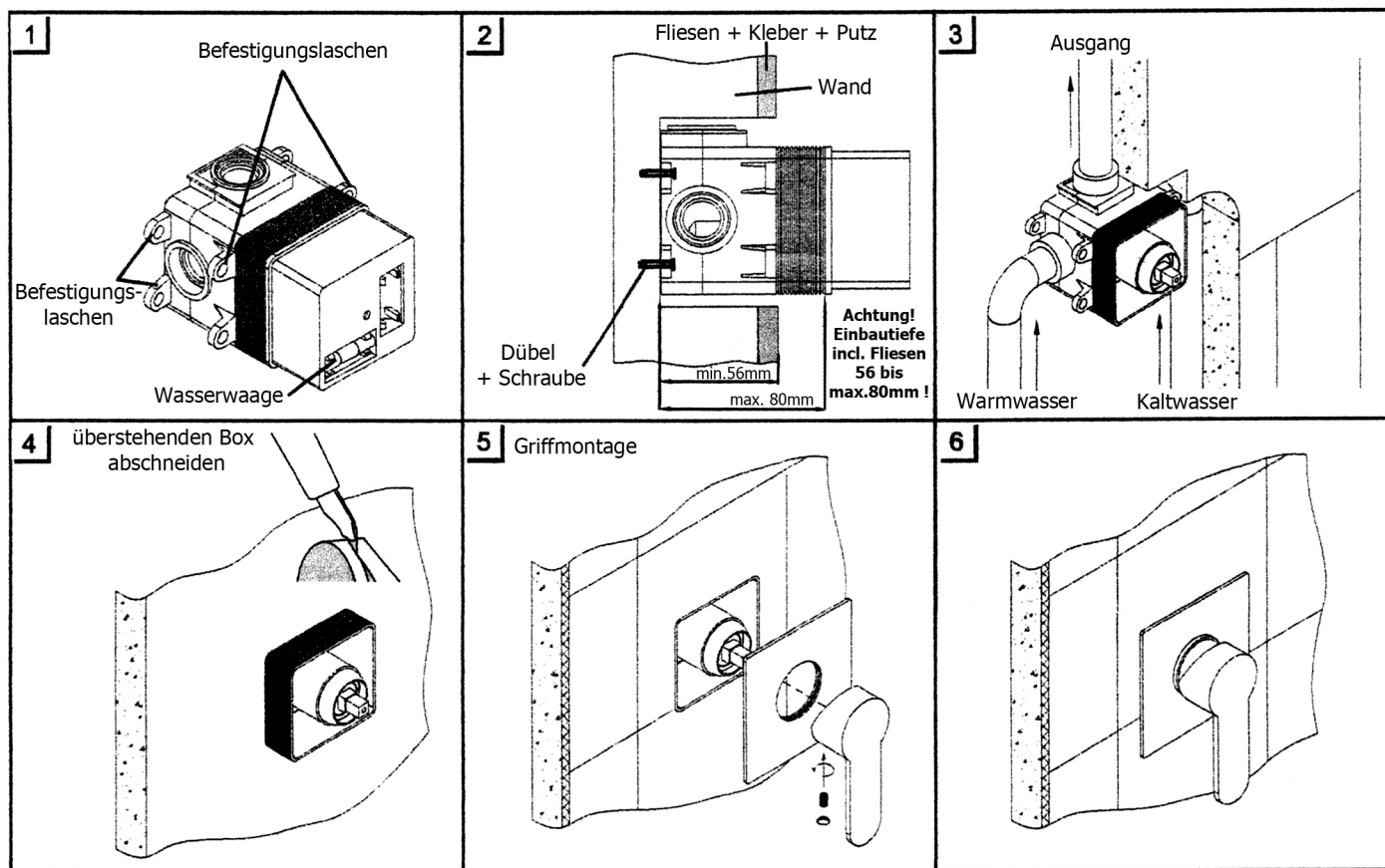
### Bedienung:

- Um die Wassermenge zu regulieren ziehen oder drücken Sie den Mischhebel nach oben bzw. unten.
- Um die Wassertemperatur zu erhöhen Hebel nach links drehen; für kälteres Wasser nach rechts drehen.



## Installationsanweisungen:

- Für die Installation der Montagebox die Wand vorbereiten.
- **Achtung! Einbautiefe der Montagebox 56-80 mm inkl. Fliesen, Kleber und Putz.**
- Montagebox mit der eingebauten Wasserwaage ausrichten. Bohrlöcher markieren.
- Löcher für Dübel bohren, Dübel einsetzen und die Montagebox mit den Schrauben befestigen.
- Zulaufleitungen legen und anschliessen. Warmwasser links und Kaltwasser rechts.
- Wasserleitungen sind vom Installateur zu installieren.
- Der Druck sollte 0,5 bis 10 Bar nicht überschreiten – empfohlener Druck ist 5 Bar.
- Vergewissern Sie sich, dass alles fest und sicher montiert ist und führen Sie eine Dichtheitsprüfung durch.
- Achten Sie darauf, dass die Armatur nicht zu tief in der Wand "versenkt" wird, da ansonsten die Bedienelemente NICHT richtig bedient werden können. Vergessen Sie insbesondere nicht, dass nach der Installation evtl. noch Putz und Fliesen auf die Wand aufgebracht werden.
- **Montieren Sie gewissenhaft, Verlängerungen sind NICHT verfügbar.**
- Nach dem Fliesen, den überstehenden Teil der Box mit einem Messer abschneiden.
- Chromblende und Griffe montieren.



## Reinigung & Wartung:

- Verkalkungen und Verunreinigungen nur mit milden Reinigungsmitteln entfernen (z.B. Glasreiniger, Essigreiniger).
- Benutzen Sie keine Scheuermilch, Polierpaste, Papiertücher etc. da dadurch die Verchromung angegriffen wird.
- Regelt die Kartusche nicht mehr wie gewohnt, lässt sich nicht mehr ganz abstellen (sprich sie tropft) oder wird schwergängig, dann muss sie gereinigt und ggf. entkalkt werden. Vor dem Ausbau der Kartusche muss die Hauptwasserzufuhr abgestellt werden.
- Lässt sich der Umsteller nicht mehr wie gewohnt bedienen oder stellt nicht mehr um, dann muss er gereinigt und ggf. entkalkt werden.
- Evtl. Fragen beantworten wir Ihnen natürlich gerne telefonisch oder per E-Mail.