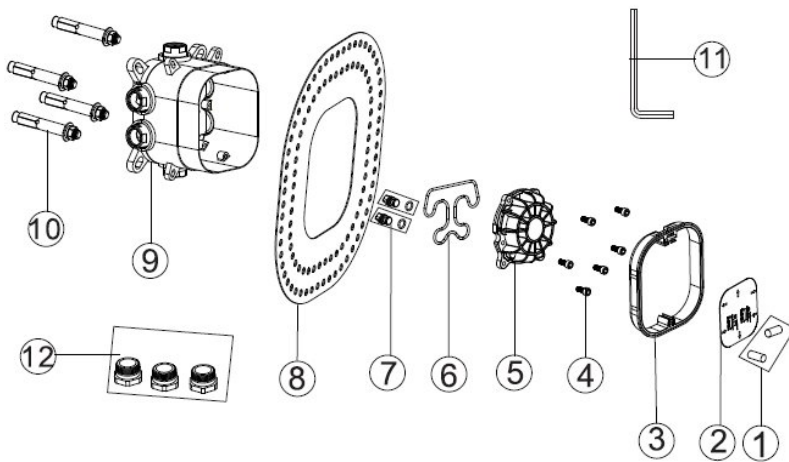


# **Welfenstein®**

www.welfenstein.de

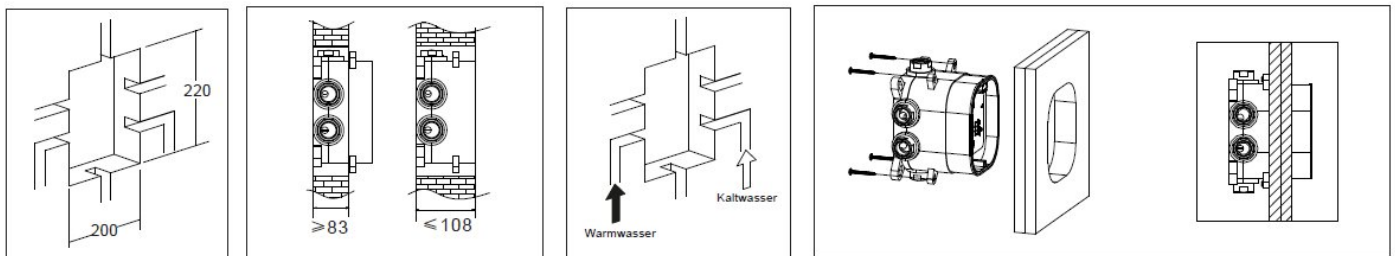
## **Unterputz Montagebox** für die Modelle EB-02, EB-03 & EB-T63



Nr.	Komponente	Anzahl
1	Wasserwaage	2
2	Aufkleber	1
3	Wasserwagenrahmen	1
4	Schraube	6
5	Spülvorrichtung	1
6	Dichtung für Spülvorrichtung	1
7	Pin	2
8	Dichtmanschette	1
9	Grundkörper	1
10	Spreizbolzen	4
11	Innensechskantschlüssel	1
12	Verschlussstopfen	3

### Installationsvorbereitung:

- Für die Installation der Montagebox wird ein Loch von mindestens 200 mm x 220 mm benötigt.
- Die Einbautiefe beträgt 83mm bis 108 mm.
- Bereiten Sie die Leitungen wie unten abgebildet vor.
- Der Druck sollte 0,5 bis 10 Bar nicht überschreiten – empfohlener Druck ist 5 Bar.

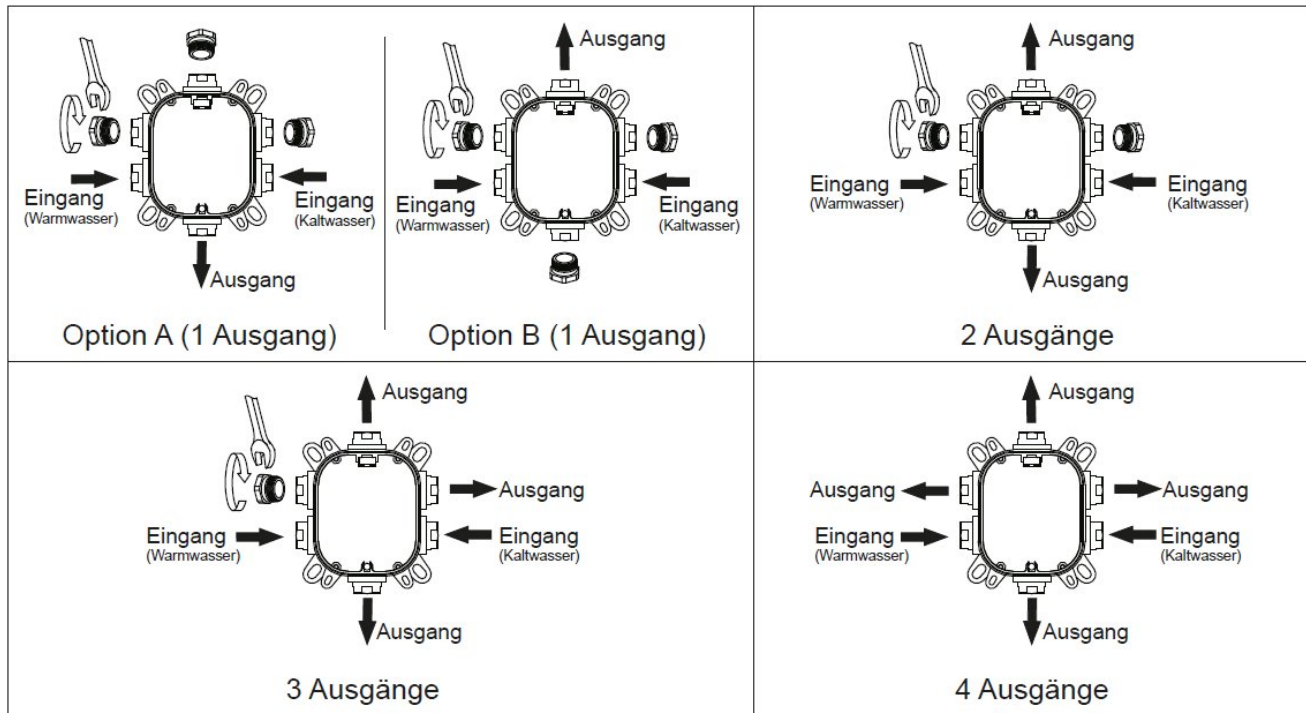


### Installationschritte:

#### 1. Vorbereitung:

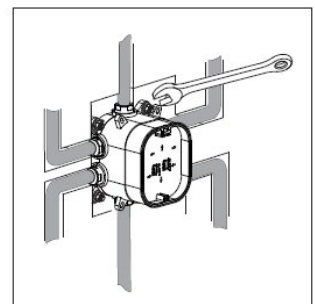
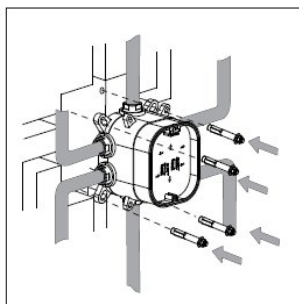
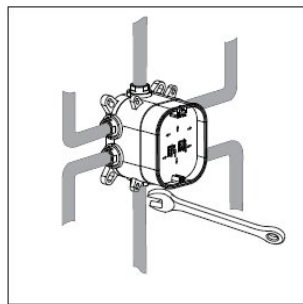
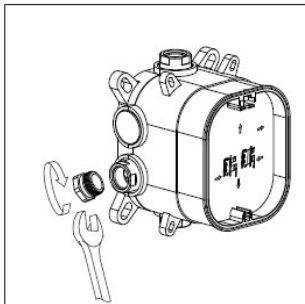
- Bitte beachten: Die Montagebox ist standardmäßig für vier Ausgänge konfiguriert. Für eine Nutzung von einem bzw. zwei oder drei Ausgängen blockieren Sie die Ausgänge wie auf der nächsten Seite abgebildet.
- Bohren Sie die Installationslöcher wie abgebildet.
- Platzieren Sie nun die Montagebox in das Installationsloch und fixieren Sie diese mit den Spreizschrauben.
- Für die Installation in eine Ständerwand montieren Sie die Montagebox wie oben abgebildet.
- Überprüfen Sie die Festigkeit der Schrauben.
- Schließen Sie die Warmwasser- und Kaltwasserleitungen an.
- Schließen Sie die Verbraucher, wie auf der nächsten Seite abgebildet an.

## 2. Funktionsübersicht:



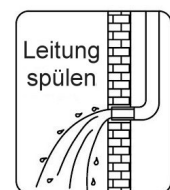
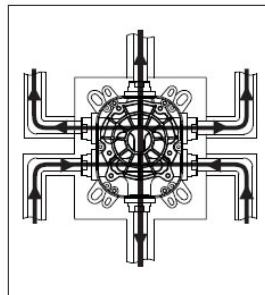
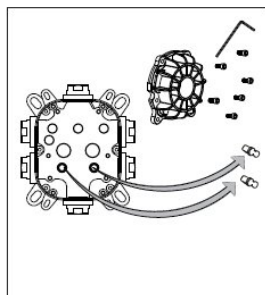
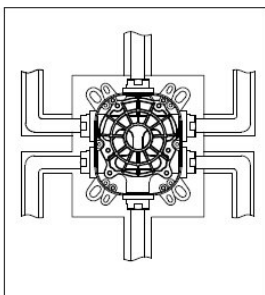
### Bitte beachten:

- Der untere Ausgang wird zuerst angesteuert (bei 2-Wege Armaturen).
- Vor dem Verputzen bitte die Richtigkeit der Ausgänge an den Verbrauchern in Abhängigkeit der zur Verwendung geplanten Armatur überprüfen.



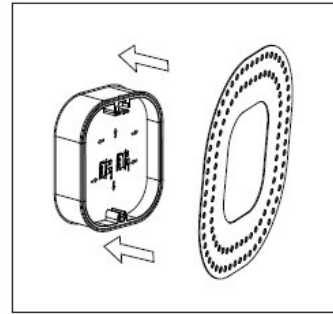
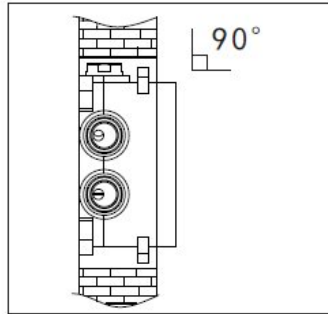
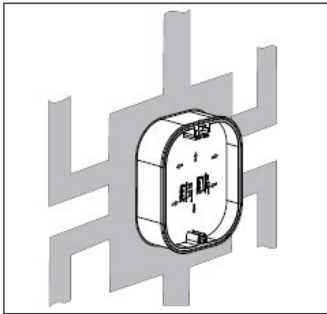
## 3. Testen:

- Öffnen Sie die Wasserleitungen und prüfen Sie die Montage auf Dichtheit.
- Demontieren Sie die Spülvorrichtung und entfernen Sie die Gummistopfen aus dem Grundkörper.
- Montieren Sie die Verschlusskappe erneut und spülen Sie die Leitungen um diese von Verschmutzungen zu säubern.

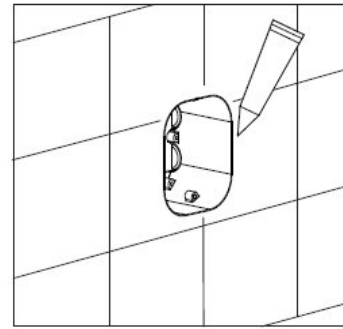
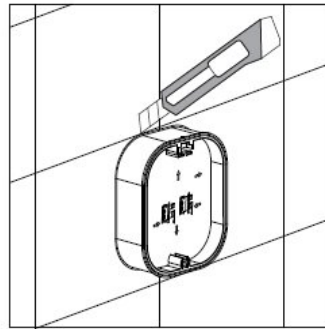
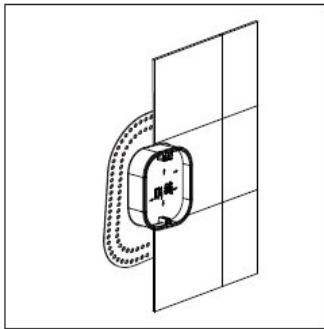


#### 4. Verputzen:

- Wenn die Installation die Dichtheitsprüfung bestanden hat können Sie die Montagebox verputzen.
- Kontrollieren Sie die Position der Montagebox.
- Dichten Sie nun die Montagebox im Verbund ab bevor Sie die Fliesen an die Wand bringen.



- Verfliesen Sie die Installation.
- Schneiden Sie das überstehende Material der Montagebox ab.
- Dichten Sie zuletzt die Schnittkante ab.
- Die Installation ist nun abgeschlossen und Sie können die Armatur montieren.



#### Bitte beachten:

- Montieren Sie gewissenhaft, Verlängerungen sind NICHT verfügbar.
- Armatur über der Wanne installieren, damit bei einem Defekt das Wasser in die Wanne abfließen kann.
- Installation nur vom Fachmann durchführen lassen. Achten Sie auf die einschlägig geltenden gesetzlichen Bestimmungen.
- Evtl. Fragen beantworten wir Ihnen natürlich gerne telefonisch oder per e-Mail.